

GREINARGERÐ:

UNDIRSTÖÐUR OG BOTNPLATA ER STAÐSTEYPT.  
BURÐARVIRKI OFAN BOTNPLÖTU ER EINNIG STAÐSTEYPT, KLÆTT AÐ UTAN MEÐ 100mm EINANGRUN OG ÁLPLÖTUKLÆÐNINGU.

SVALAGÓLF OG STIGAR ERU FORSTEYPTAR EININGAR

REIKNIAÐFERÐIR BURÐARÞOLS ERU BÆÐI HAND- OG TÖLVUÚTREIKNINGAR Í BURÐARÞOLSFORRITUM.

ÁLAGSFORSENDUR OG BURÐARGETA ER REIKNUÐ ÚT SAMKV.EMT ÍSLENSKUM / EVRÓPSKUM STÖÐLUM, ÁSAMT ÍSLENSKUM ÞJÓÐARSKJÖLUM.

FORMBREYTINGAR :  
HÁMARKSFORMBREYTINGAR VERÐA INNAN LEYFILEGRA MARKA BYGGINGAREGLUGERÐAR.

UPPLÝSINGAR UM EFNISGÆÐI OG GRUNDUN KEMUR FRAM Í SKÝRINGUM OG Á TEIKNINGUM.

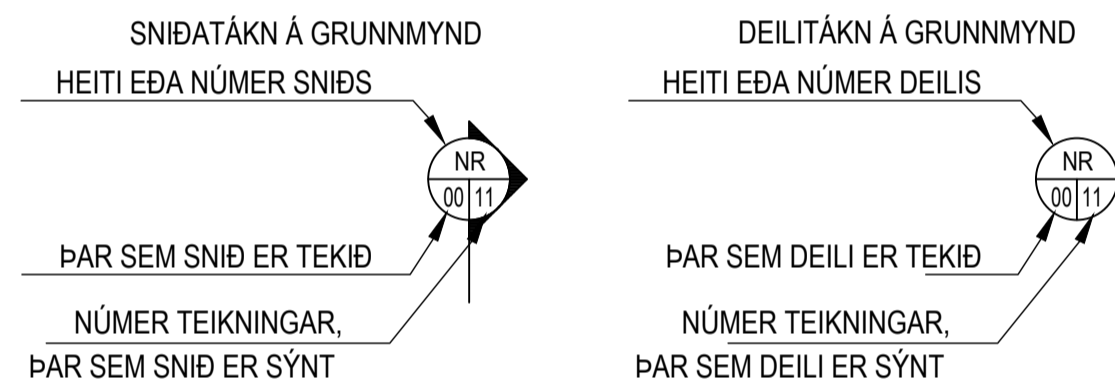
SKÝRING Á UPÐRÁTTUM:

XX,XX XX,XX TÁKNAR KÓTA Í HÆÐARKERFI Á SNIDMYND

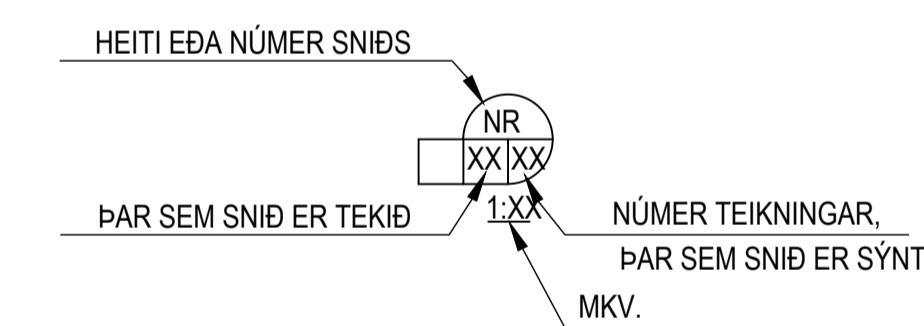
XX,XX TÁKNAR KÓTA Í HÆÐARKERFI  
YYY TÁKNAR PLÖTUÞYKKT Á GRUNNMYND

JÁRNASTÆRÐIR ERU Í mm  
TIMBURÞVERMÁL ERU Í mm

TÁKNAR STEYPUKIL  
Í LÖÐRÉTTUM STEYPUKILUM VEGGJA KOMI  
A.M.K. 150 mm PLAST ÞÉTTILISTI.



SNIDA OG DEILITÁKN Á SÉRMYND



ÁLAGSFORSENDUR / STAÐLAR

HANNAÐ SKV. ÍST / EN  
EVRÓPSKUM ÞOLHÖNNUNARSTÖÐLUM OG ÍSLENSKUM ÞJÓÐARVIÐAUKUM.

EIGINÁLAG : SKV. ÍST / EVRÓPSKUM STÖÐLUM

NOTÁLAG: NOTÁLAG IBÚÐIR 2 KN/m². STIGAHÚS OG SVALIR 4 KN/m²

VINDÁLAG: Vbo=36,0 m/s.  
GRUNNGILDI VINDÁLAGS ER 1,86 KN/m²

SNJÓÁLAG: GRUNNGILDI SNJÓÁLAGS ER MIÐAÐ VIÐ ÁLAGSSVÆÐI 1 S\* 2,1 KN/m2  
GRUNNGILDI SNJÓÁLAGS ER 1 KN/m².

JARÐSKJÁLFTAÁLAG: 0,20 G  
SUBSOIL CLASS A

STEYPA:

UNDIRSTÖÐUR OG ÞRIFALAG:  
BROTÞOLSFLOKKUR: C25/30  
SEMENTSMAGN: MINNST 300 kg/m³  
VATNSSEMENTSTALA: ≤ 0,55  
HÁMARKS KORNASTÆRÐ: 25 mm  
LOFTINNIHALD: 5-6%  
SIGMÁL: 100-125 mm

BOTNPLATA:  
BROTÞOLSFLOKKUR: C25/30  
SEMENTSMAGN: MINNST 300 kg/m³  
VATNSSEMENTSTALA: ≤ 0,55  
HÁMARKS KORNASTÆRÐ: 25 mm  
LOFTINNIHALD: 5-6%  
SIGMÁL: 100-125 mm

VEGGIR OG PLÖTUR:  
BROTÞOLSFLOKKUR: C25/30  
SEMENTSMAGN: MINNST 300 kg/m³  
VATNSSEMENTSTALA: ≤ 0,55  
HÁMARKS KORNASTÆRÐ: 25 mm  
LOFTINNIHALD: 5-6%  
SIGMÁL: 100-125 mm

LYFTUGRYFJA:  
BROTÞOLSFLOKKUR: C40/50  
SEMENTSMAGN: MINNST 350 kg/m³  
VATNSSEMENTSTALA: ≤ 0,40  
HÁMARKS KORNASTÆRÐ: 25 mm  
LOFTINNIHALD: 5-6%  
SIGMÁL: 100-125 mm

SVALAGÓLF OG ÖNNUR ÓVARIN STEYPA:  
BROTÞOLSFLOKKUR: C35/40  
SEMENTSMAGN: MINNST 400 kg/m³  
VATNSSEMENTSTALA: ≤ 0,45  
HÁMARKS KORNASTÆRÐ: 25 mm  
LOFTINNIHALD: 5-6%  
SIGMÁL: 100-125 mm

YFIRHÆÐ: PLÖTUR OG BITA SKAL STEYPA MEÐ YFIRHÆÐ Y=LENGD BITA/300 EDA STYTTRA HAF PLÖTU / 300. GÆTA SKAL ÞESS AÐ STEYPUÞYKKT PLÖTU EDA BITA MINNKI EKKI VIÐ ÞETTA.

EF EKKI ER ANNAÐ SÝNT SKULU DEILIJÁRN VERA K10 c/c 250 mm.

TRÉVIRKI:

BOLTAR, RÆR, SKRUFUR OG NAGLAR SKULU VERA HEIT GALVANHÚÐAÐIR.

UNDIR ALLA BOLTA OG RÆR SEM LIGGJA AÐ TRÉ SKAL SETJA KANTAÐAR SKÍFUR MEÐ KANTLENGD 3\*d OG ÞYKKT 0,3\*d, ÞAR SEM D ER ÞVERMÁL BOLTA.

NOTA SKAL KAMBSAUM ÞAR SEM SVO ER FYRIR MÆLT, ANNARS SKAL NOTA FERSTRENDA GALVANISERAÐA NAGLA.

MILLI TIMBURS OG STEYPU SKAL SETJA TJÓRUPAPPA.

TRÉ Í BURÐARVIRKI SEM VERÐUR FYRIR VERÐRUN SKAL FÚAVERJA.

TRÉSTYRKUR:  
TRÉ Í BURÐARVIRKI SKAL VERA SRYRKLÉIKAFLOKKAÐ C18 / T1 SKV ÍST / EVRÓPSKUM STÖÐLUM NEMA ANNAÐ SÉ TEKID FRAM.

LÍMTRÉ SKAL VERA AÐ STYRK MINNST GL-32 skv. EVRÓPSKUM STÖÐLUM.

STÁLVIKRI:

STÁLGEÐI:  
STYRKUR ST 37 fy 236 MPa SKV DIN 1015.

STÁL SKAL RYÐVARID Á VIÐURKENNAN HÁTT, T.D MÁLAÐ MEÐ ÆTIGRUNNI (MENJU), NEMA ANNAÐ SÉ TEKID FRAM.

BOLTAR SKULU VERA Í FLOKKI 8.8, ÞEIR SKULU VERA HEIT GALVANHÚÐAÐIR.

UNDIR ALLA BOLTA OG RÆR SKAL SETJA STÁLSKINNUR.

RAFSUDA SKAL UNNIN AF RAFSUDUMÖNNUM MEÐ TILHEYRANDI PRÓF.

JÁRNBENDING:

TÁKNAR BENDINGU Í ÞEIRRI BRÚN PLÖTU EDA VEGGJAR SEM ER NÆR TEIKNUÐUM FLETI (NEDRI BRÚN PLÖTU).

TÁKNAR BENDINGU Í ÞEIRRI BRÚN PLÖTU EDA VEGGJAR SEM ER FJÆR TEIKNUÐUM FLETI (EFRI BRÚN PLÖTU).

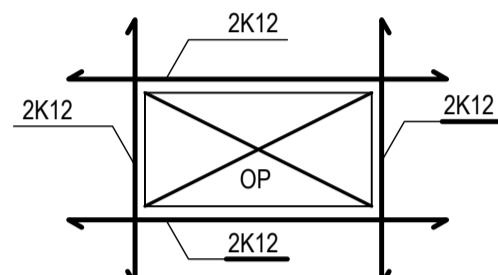
10 mm KAMBSTÁL, L= 600 cm MEÐ 200 mm MILLIBILI.

ENDI Á JÁRNI.

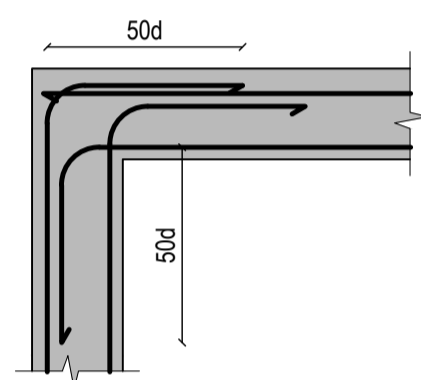
GEFUR STEFNU JÁRNA SEM LEGGJAST NÆST YFIRBORDI STEYPU.

# MERKIR AÐ BIL MILLI JÁRNA SÉ JAFNT Í BÄÐAR ÁTTIR.

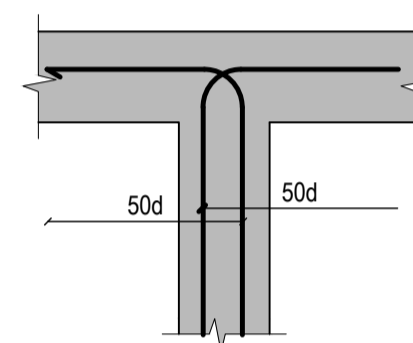
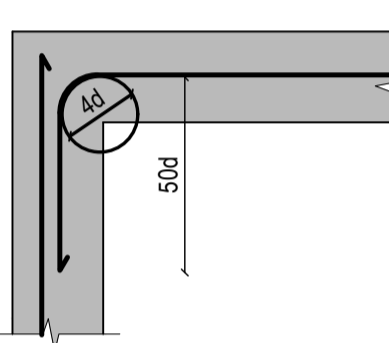
AFMÖRKUN EFRIBRÚNA JÁRNA Í PLÖTU.



SÉ ANNAÐ EKKI TEKID FRAM SKAL LEGGJA 2 K12 Í KRINGUM GÖT, DYRA-OG GLUGGAOP ER NÁI 60 cm ÚT FYRIR OPIÐ.



TENCING JÁRNAGRINDA D ER ÞVERMÁL JÁRNA.



DEILIJÁRN ERU ALMENNT K10 c/c 25 NEMA ANNAÐ SÉ TEKID FRAM.

JÁRNBENDING VIÐ OP:  
EF EKKI KEMUR ANNAÐ FRAM Á TEIKNINGUM SKAL ÞVÍ JÁRNAMAGNI, SEM HEFÐI LENT Í OPI, KOMID FYRIR SITT HVORU MEGIN VIÐ OP.

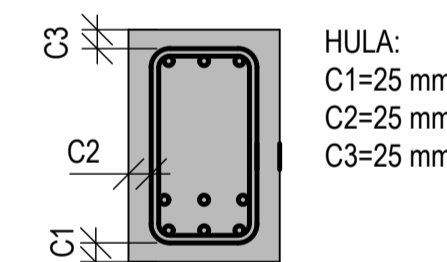
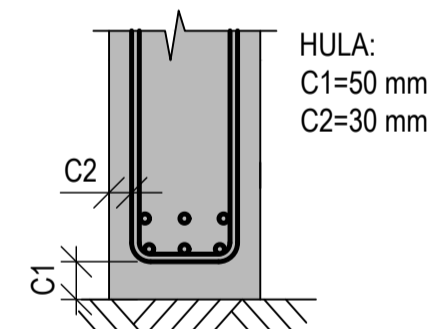
ÖLL JÁRNBENDING SKAL VERA Ks 500s TÁKNAD K Á UPÐRÁTTUM.  
KAMBSTÁLIÐ SKAL VERA SUÐUHÆFT STÁL MEÐ FLOTSPENNU Fyk=500MPA

UNDIRSTÖÐUR OG VEGGIR ÞAR SEM JARÐVEGFSFYLLING KEMUR AÐ:

PLÖTUR OG BITAR:

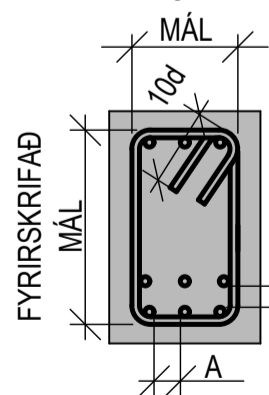
ADRIÐ STEYPTIR BYGGINGAHLUTAR:

SÚLUR OG VEGGIR INNANHÚSS = 25 mm  
VEGGIR UTANHÚSS = 35 mm



SKEYTILENGD:	8	10	12	16	20	25
ÞVERMÁL STANGA l mm	300	500	600	700	800	1000
SKEYTILENGD l mm						

FYRIRSKRIFAD



MINNSTA FJARLÆGD

A ≥ 2d, MINNST 35 mm

B ≥ 1d, MINNST 25 mm

ÞAR SEM d ER ÞVERMÁL LANGJÁRNA

FYRIRSKRIFUÐ JÁRNAMÁL ERU UTANMÁL

ÞVERMÁL STANGA

mm	KAMBSTÁL D min
8	24
10	30
12	36
16	96
20	120
25	150

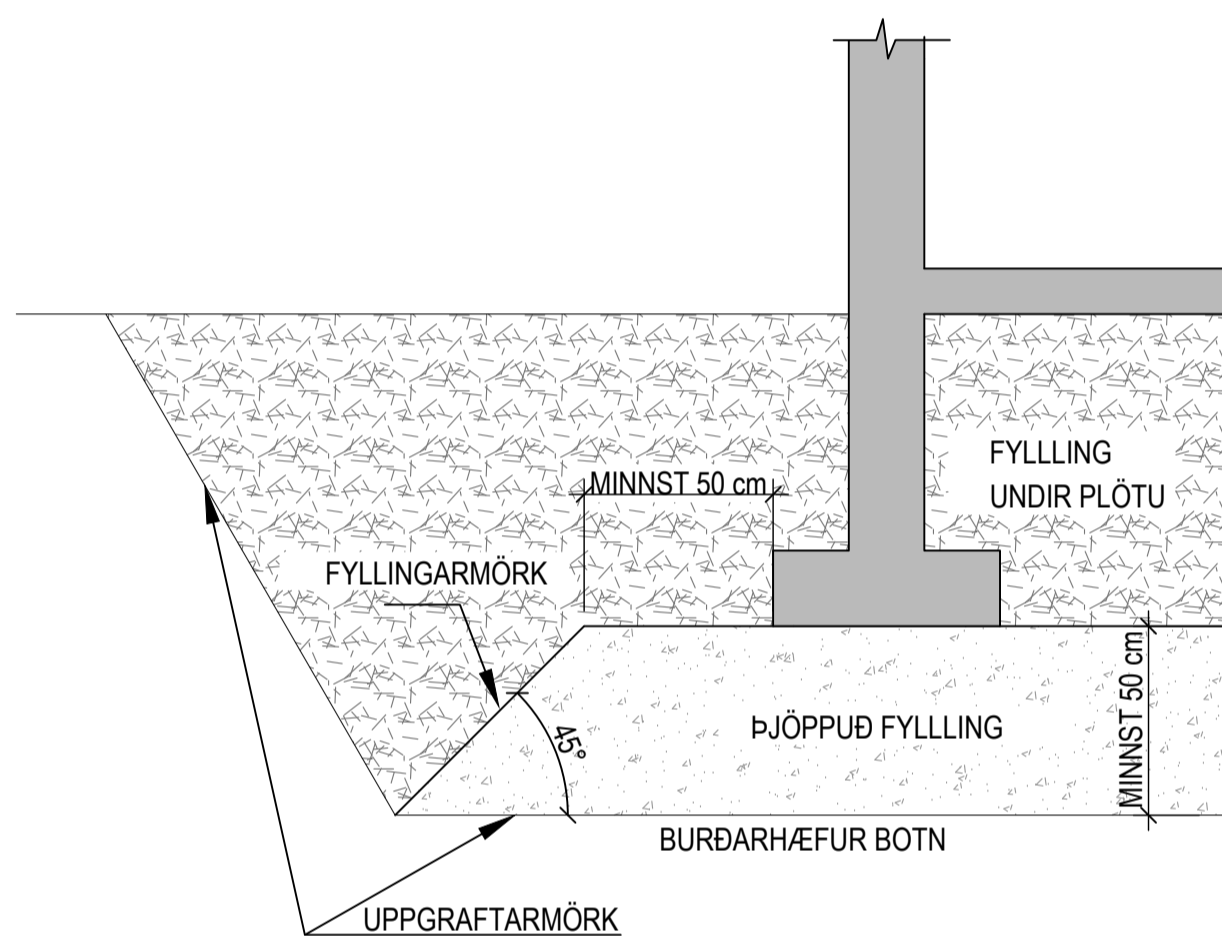
GRUNDUN:

GRAFID SKAL NIÐUR Á BURÐARÆFAN BOTN, KLÖPP EDA MÓHELLU.  
UNDIRSTÖÐUR HVÍLA Á ÞJAPPADRI BÓGLABERGSFYLLINGU.  
MESTA SPENNA Á BROTSSTIGI ER 0,8 MN/m²

ÞJÖPPUN FYLLINGAR UNDIR UNDIRSTÖÐUR:  
ÞJÖPPUN SKAL UPFFYLLA EFTIRFARANDI KRÖFUR:  
E2 > 120  
E2/E1 < 2,4

ÞJÖPPUN UNDIR BOTNPLÖTU SKAL GERÐ Í 30 cm VÆTTUM LÖGUM.

KENNISNIÐ GRUNDUNAR:



Útg.	Dags.	Skýring	Br.af.

VERKFRÆÐISTOFA FRV  
TRYGGVAGÖTU 11, 101 REYKJAVÍK  
SÍMI: 561 9040 FAX: 5619044  
NETFANG: vidsja@vidsja.is  
www.vidsja.is

Hringhamar 10-14, Hafnarfjörður

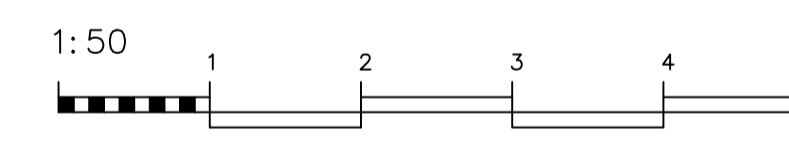
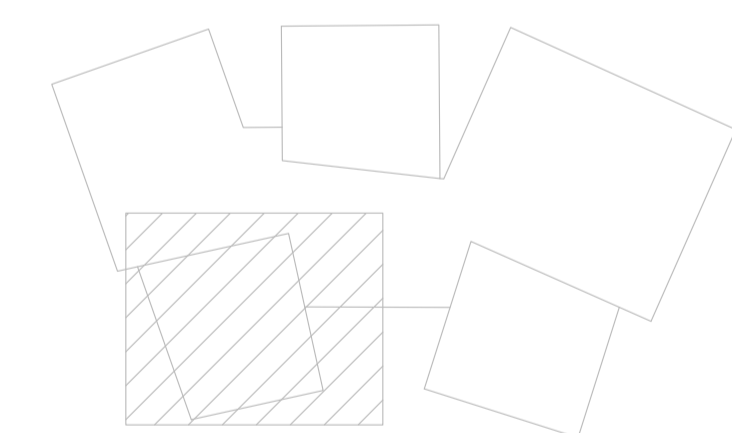
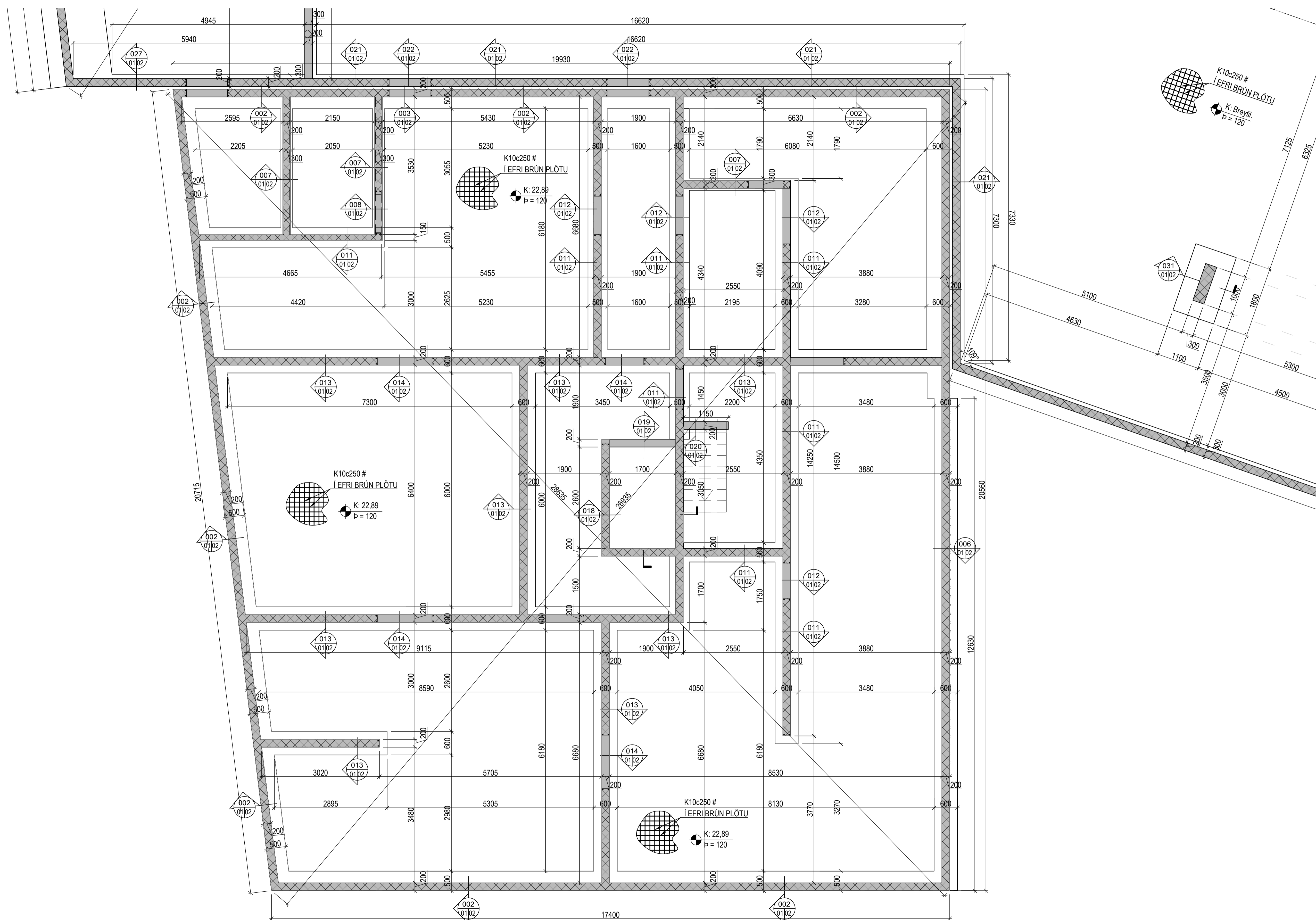
Burðarvirki  
Skýringar

ÁRTEL HÖNNUNARSTJÓRA  
STAÐFESTIR SAMRÆMINGARFRÉERD

NAFN OG KENNITALA  
Svanbjörn Gunnarsson  
Kl. 250479-4849

DAÐSETNING:	MÆLIHVAÐ:	TEKNAÐ AF:	HANNAÐ AF:	YFIRFARAF:
04.07.2024		JÓÓ	JÓÓ	SG

VERKUNUMER:	TEKNINGUNUMER:	ÚTGAFA:
V-22-081	B 00	



Útg.	Dags.	Skýring	Br.af.

**VÍÐSJÁ**

VERKFRÆÐISTOFA FRV  
 TRYGGVAGÖTU 11, 101 REYKJAVÍK  
 Sími: 561 9040 FAX: 5619044  
 NETFANG: vidsja@vidsja.is  
 www.vidsja.is

**Hringhamar 10-14, Hafnarfjörður**

Hringhamar 10  
 Burðarvirki  
 Undirstöður  
 Grunnmynd

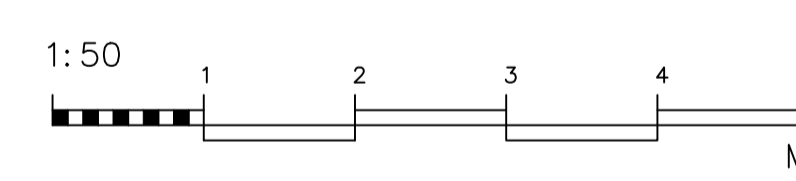
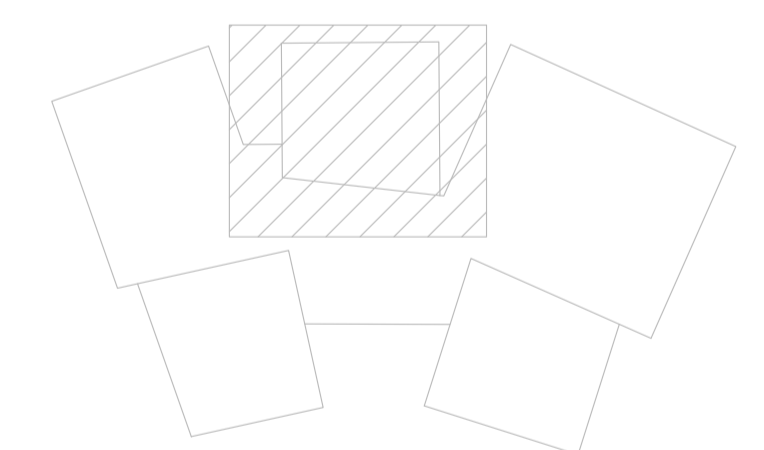
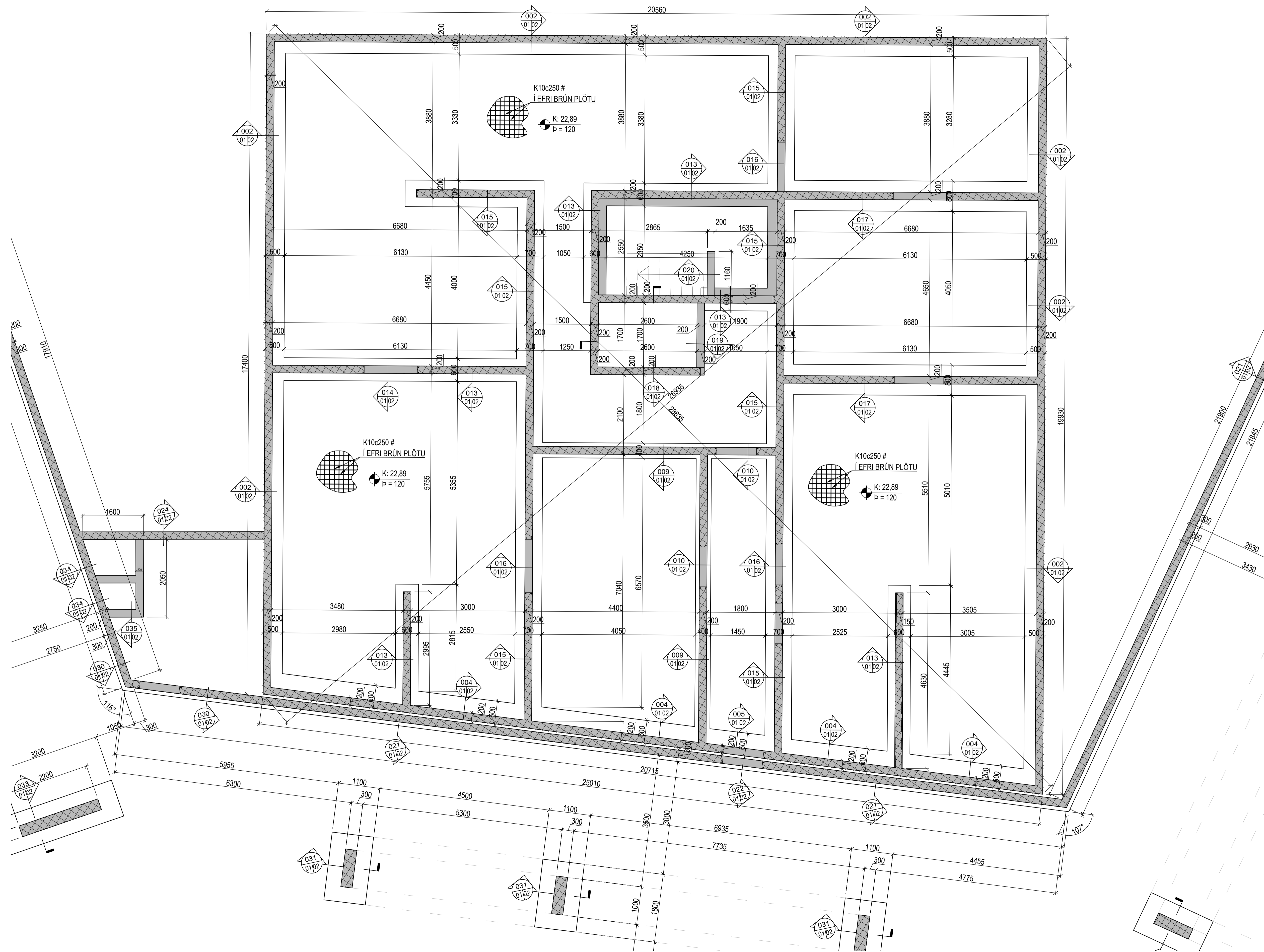
ÁRTIL HÖNNUNARSTJÓRA  
 STAÐFESTIR SAMRÆMINGARFRÆÐI

NAFN OG KENNITALA  
 Svanbjörn Gunnarsson  
 KL 250479-4849

DAÐSETNING	MÆLIKVÆÐI	TEKNIÐ AF	HAÐNAÐ AF	VIÐFRÆÐI AF
04.07.2024	1:50	JÓÓ	JÓÓ	SG

VERKNUMÉR	TEKNIÐ NÚMÉR	ÚTGAFA
V-22-081	B 01-1	





Útg.	Dags.	Skýring	Br.af.

**VERKFRÆDISTOFA FRV**  
 TRYGGVAGÖTULI 11, 101 REYKJAVÍK  
 Sími: 561 9040 FAX: 5619044  
 NETFANG: vidsja@vidsja.is  
 www.vidsja.is

**VÍDSJÁ**

**Hringhamar 10-14, Hafnarfjörður**

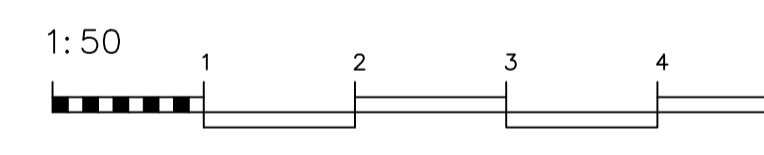
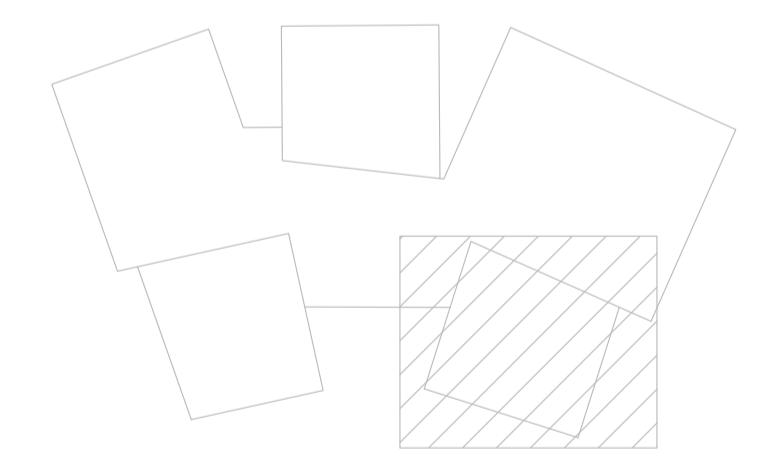
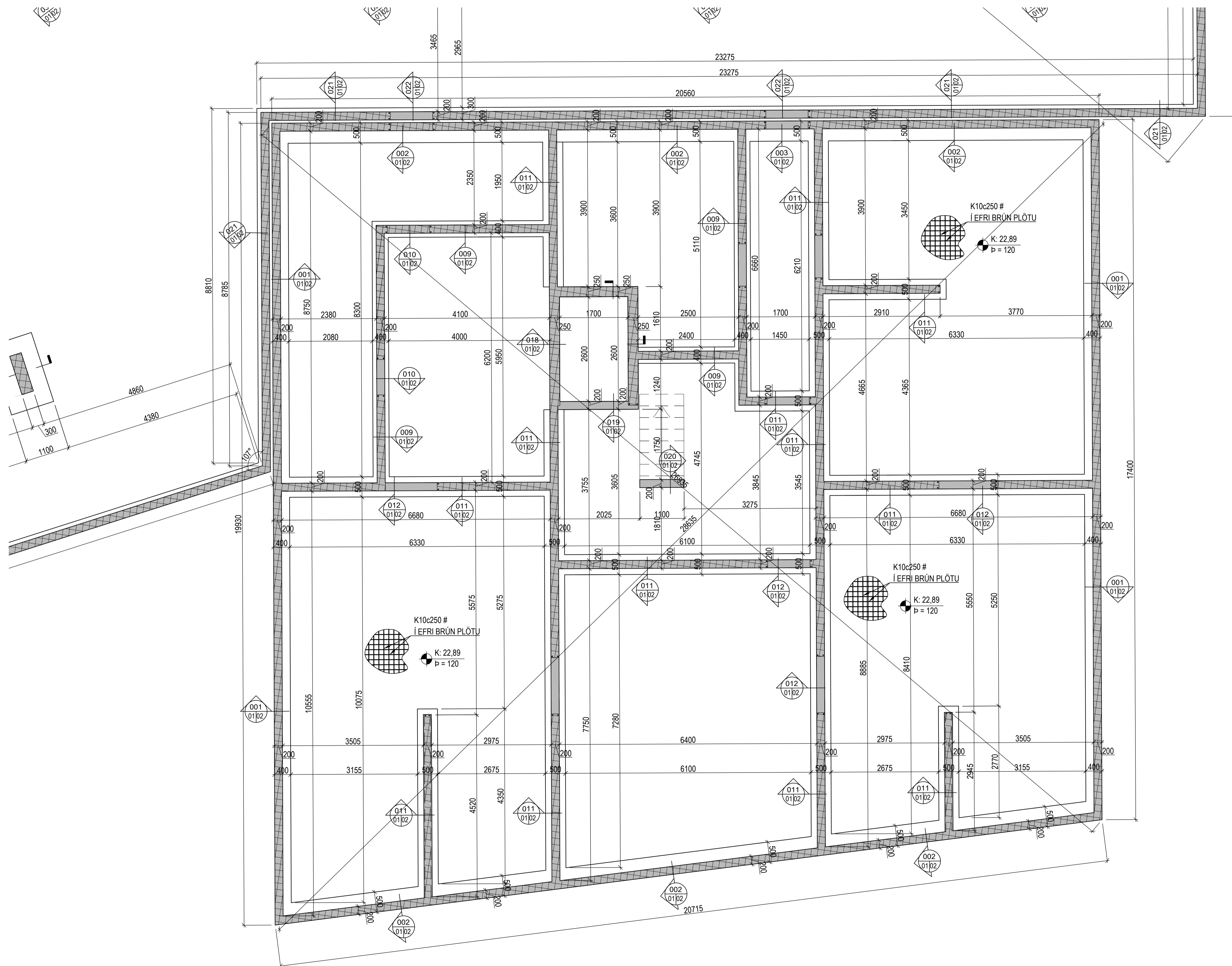
Hringhamar 12  
 Burðarvirki  
 Undirstöður  
 Grunnmynd

ÁRTIL HÖNNUNARSTJÓRA  
 STAFFESTR SAMRÆMINGARFRÆÐI

NAFN OG KENNITALA  
 Sveinbjörn Gunnarsson  
 KL 250479-4849

DAGSETNING	MÆLIHÁRDI	TEKNAÐ AF	HAHAÐ AF	VIÐFRABÐ AF
04.07.2024	1:50	JÓÓ	JÓÓ	SG
VERKNÚMÉR	TEKNIÐ NÚMÉR	ÚTGAFA		
V-22-081	B 01-2			





Útg.	Dags.	Skýring	Br.af.

**VÍÐSJÁ**  
 VERKFRÆÐISTOFA FRV  
 TRYGGVAGÖTULI 11, 101 REYKJAVÍK  
 Sími: 561 9040 FAX: 5619044  
 NETFANG: vidsja@vidsja.is  
 www.vidsja.is

**Hringhamar 10-14, Hafnarfjörður**

Hringhamar 14  
 Burðarvirki  
 Undirstöður  
 Grunnmynd

ARTILR HÖNNUNARSTJÓRA  
 STAFFESTR SMARINGARGYRFREED

NAFN OG KENNITALA  
 Sveinþór Gunnarsson  
 kl. 250479-4849

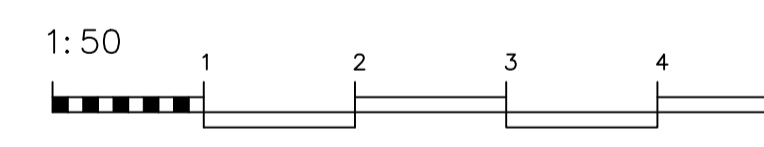
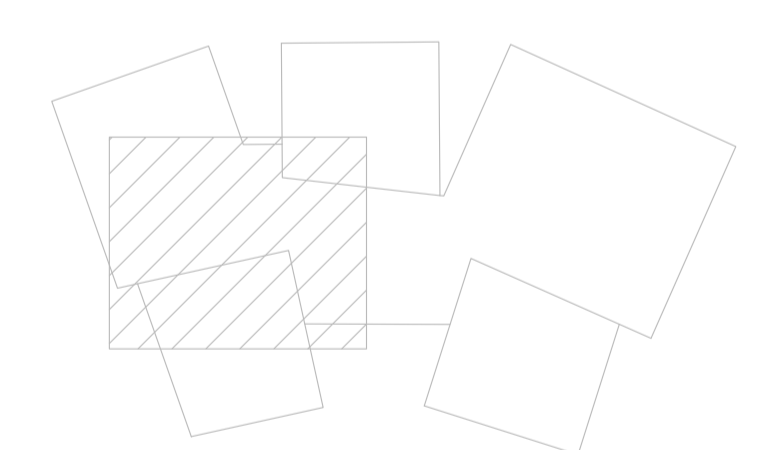
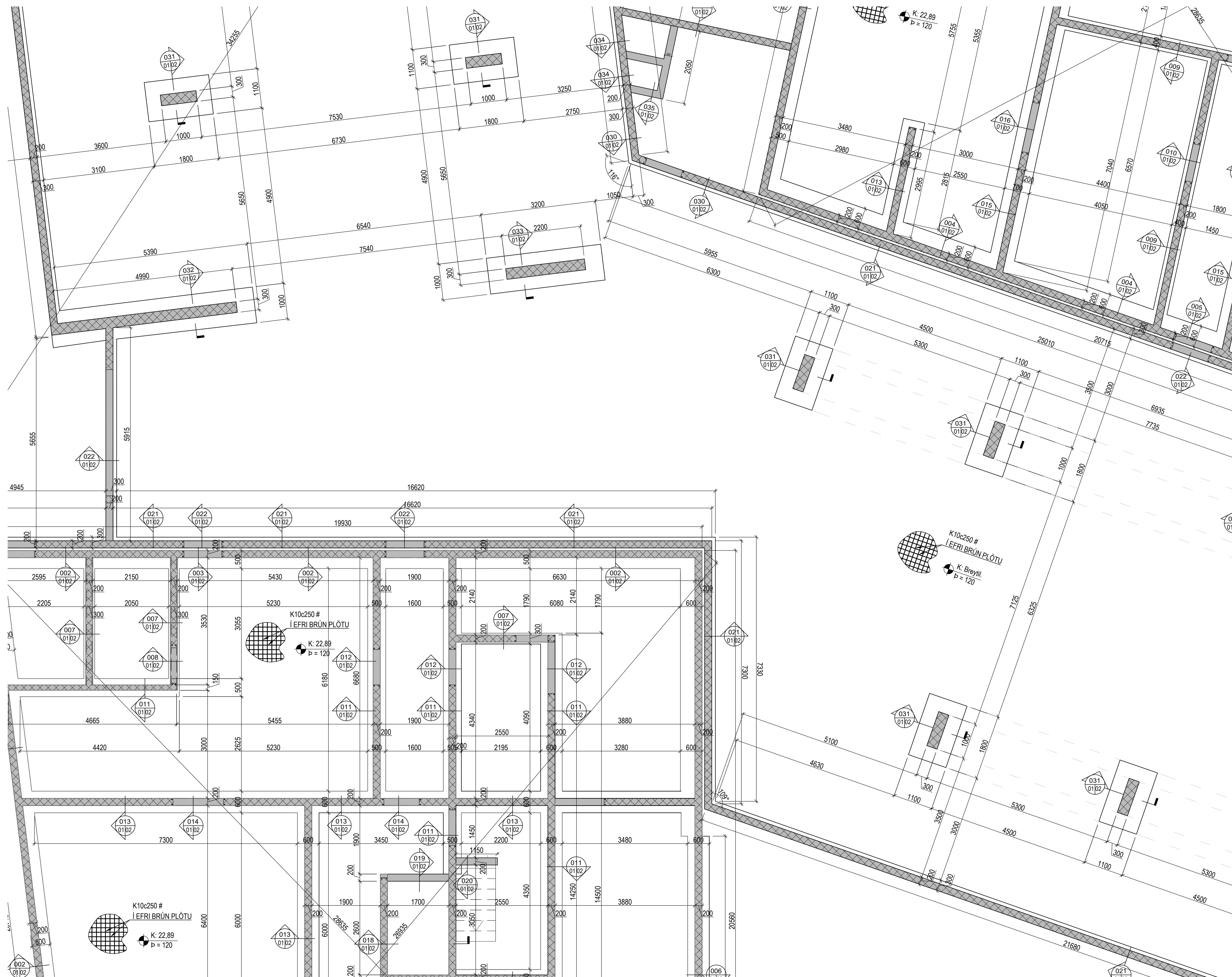
DAGSETNING	MÆLIHVAÐ	TEKNAÐ AF	HANNAÐ AF	VIÐFRABD AF
04.07.2024	1:50	JÓÓ	JÓÓ	SG

VERKNÚMÉR	TEKNIÐINGNÚMÉR	ÚTGÁFA
V-22-081	B 01-3	









Útg.	Dags.	Skýring	Br.af.

**VÍÐSJÁ**  
 VERKFRÆÐISTOFA FRV  
 TRYGGVAGÖTUNN 11, 101 REYKJAVÍK  
 Sími: 561 9040 FAX: 5619044  
 Netfang: vidsja@vidsja.is  
 www.vidsja.is

**Hringhamar 10-14, Hafnarfjörður**

Burðarvirki  
 Undirstöður  
 Grunnmynd

ARTUR HÖNNUNARSTJÓRA  
 STAÐFESTIR SAMRÆMINGARFRÉRD

NAFN OG KENNITALA  
 Sveinþór Gunnarsson  
 KÍ 250479-4849

DAGSETNING	MÆLIHVAÐI	TEKNAÐ AF	HANNAÐ AF	VIÐFRABÍÐ AF
04.07.2024	1:50	JÓÓ	JÓÓ	SG

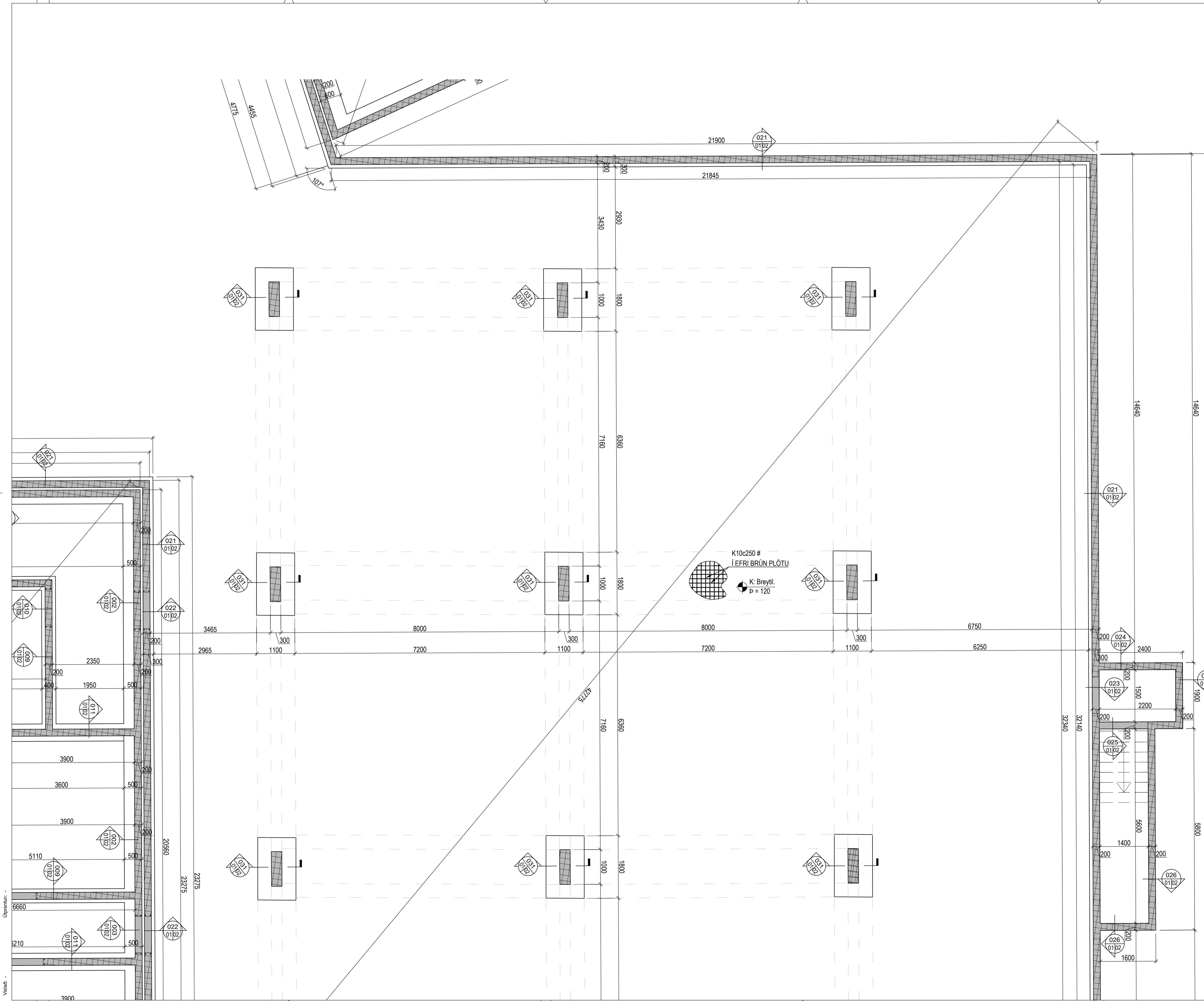
VERKNÚMÉR	TEKNAÐ NÚMÉR	ÚTGAFA
V-22-081	B 01-5	

Upprentun: -  
 Vísuð: -  
 Skrá: -

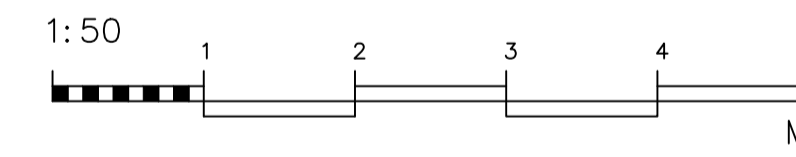
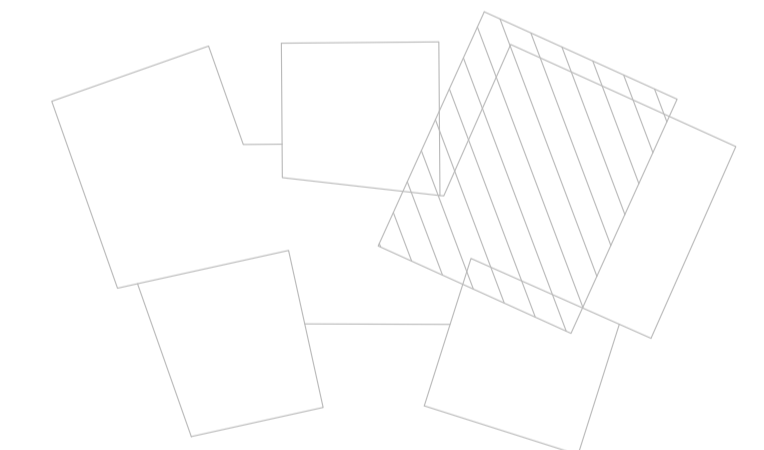








K10c250 #  
 Í EÐRI BRÚN PLÓTU  
 K: Breytil.  
 p = 120



Útg.	Dags.	Skýring	Br.af.

**VÍÐSJÁ**  
 VERKFRÆÐISTOFA FRV  
 TRYGGVAGÖTULI 11, 101 REYKJAVÍK  
 Sími: 561 9040 FAX: 5619044  
 Netfang: vidsja@vidsja.is  
 www.vidsja.is

**Hringhamar 10-14, Hafnarfjörður**

Burðarvirki  
 Undirstöður  
 Grunnmynd

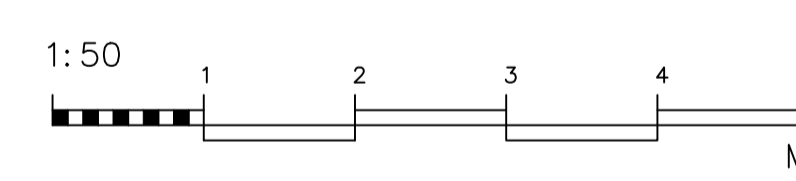
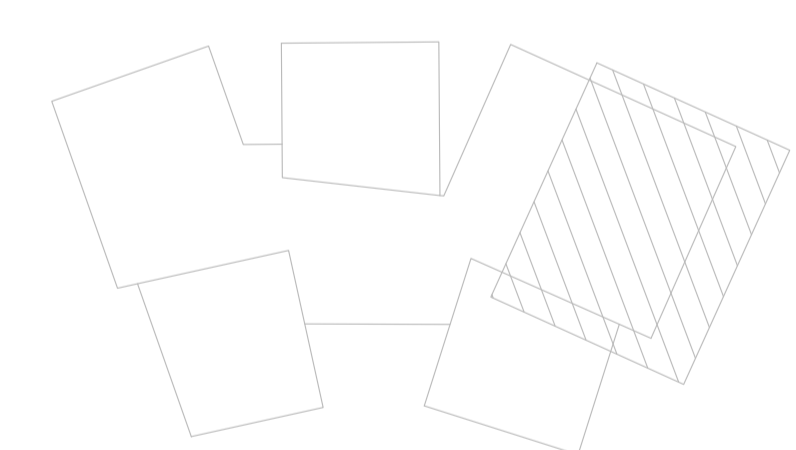
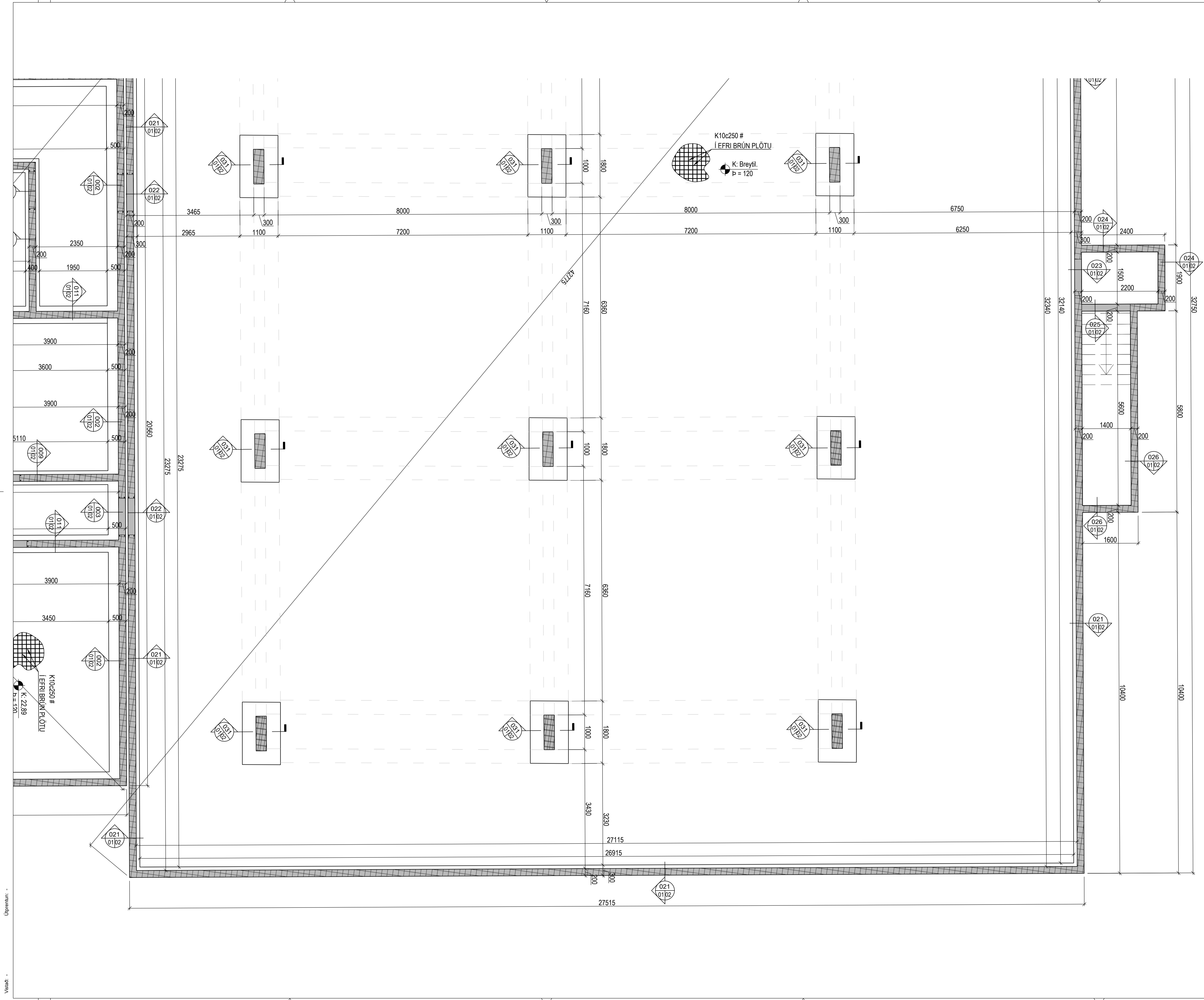
ÁRTLIN HÖNNUNARSTJÓRA  
 STAÐFESTIR SAMRÆMINGARFRÉÐIR

NAFN OG KENNITALA  
 Sveinþór Guðmarsson  
 KL 250479-4849

DAGSETNING	MÆLIHVAÐI	TEKNAÐ AF	HANNAÐ AF	VIÐFRABÍÐ AF
04.07.2024	1:50	JÓÓ	JÓÓ	SG
VERKNÚMÉR	TEKNIÐ NÚMÉR	ÚTGAFA		
V-22-081	B 01-7			

Upprentun: -  
 Vísuð: -  
 Skrá: -





Útg.	Dags.	Skýring	Br.af.

**VÍÐSJÁ**  
 VERKFRÆÐISTOFA FRV  
 TRYGGVAGÖTULI 11, 101 REYKJAVÍK  
 Sími: 561 9040 FAX: 5619044  
 NETFANG: vidsja@vidsja.is  
 www.vidsja.is

**Hringhamar 10-14, Hafnarfjörður**

Burðarvirki  
 Undirstöður  
 Grunnmynd

ÁRTLIN HÖNNUNARSTJÓRA  
 STAFESTR. SAMRÆMINGARFRÉRD

NAFN OG KENNITALA  
 Sveinþór Gunnarsson  
 kl. 250479-4849

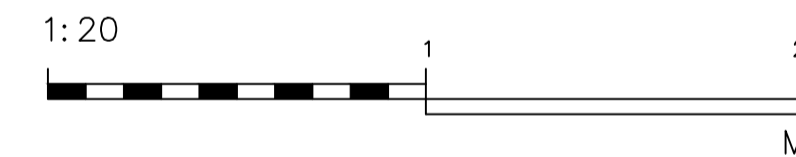
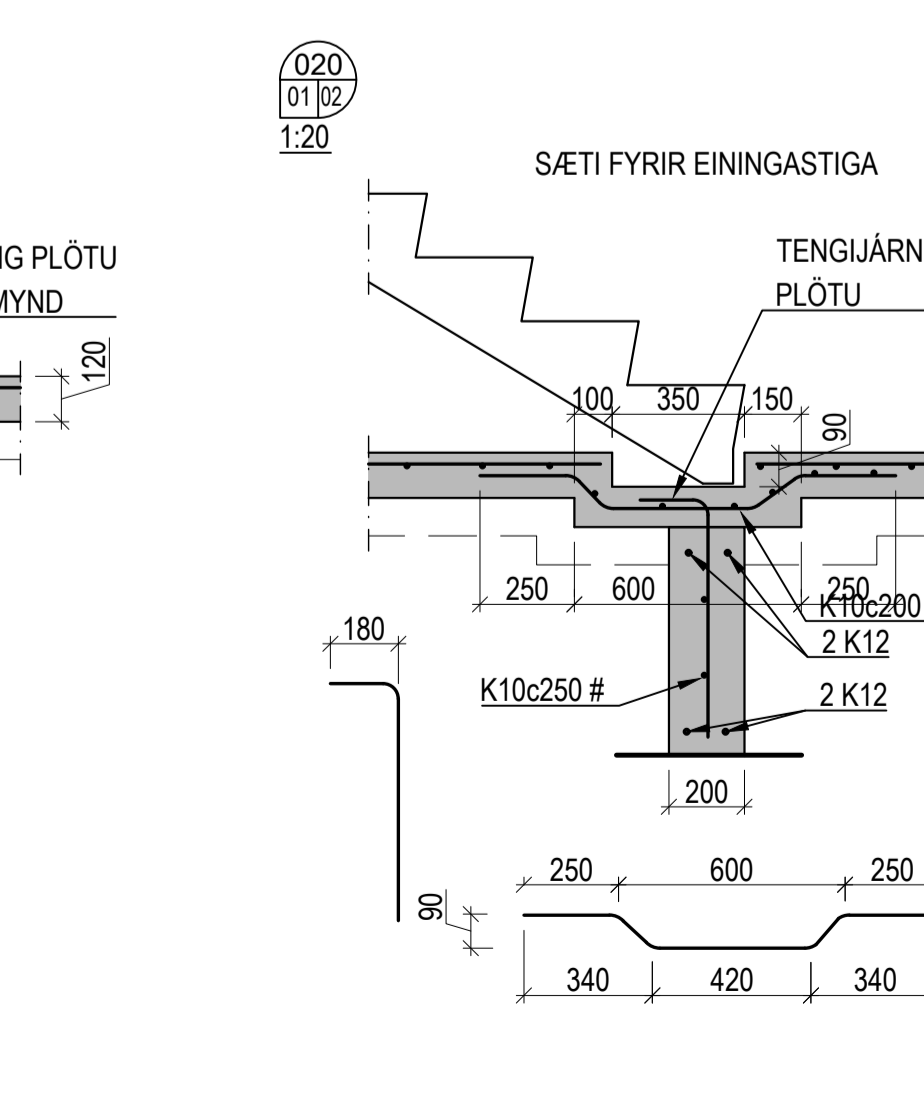
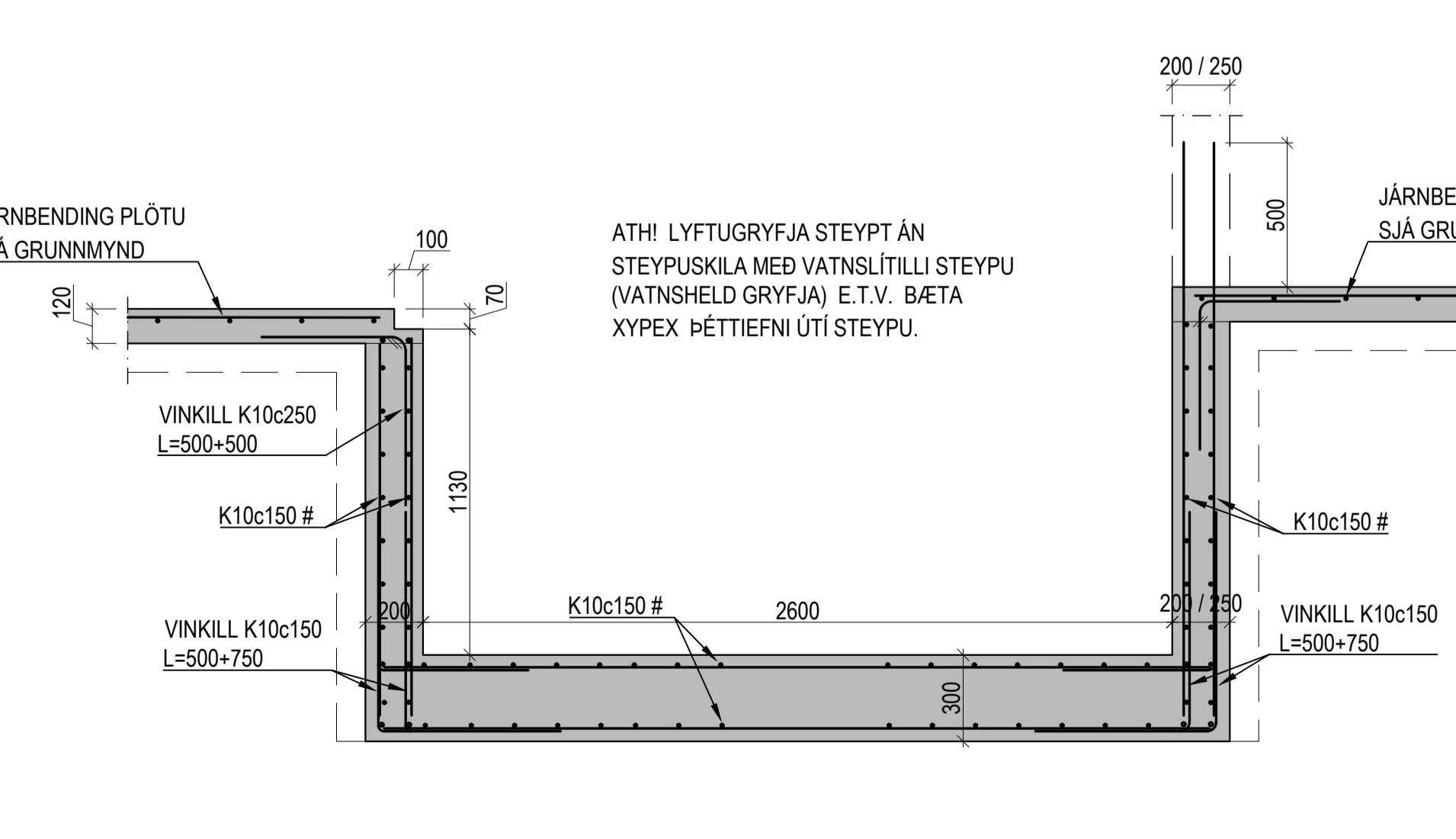
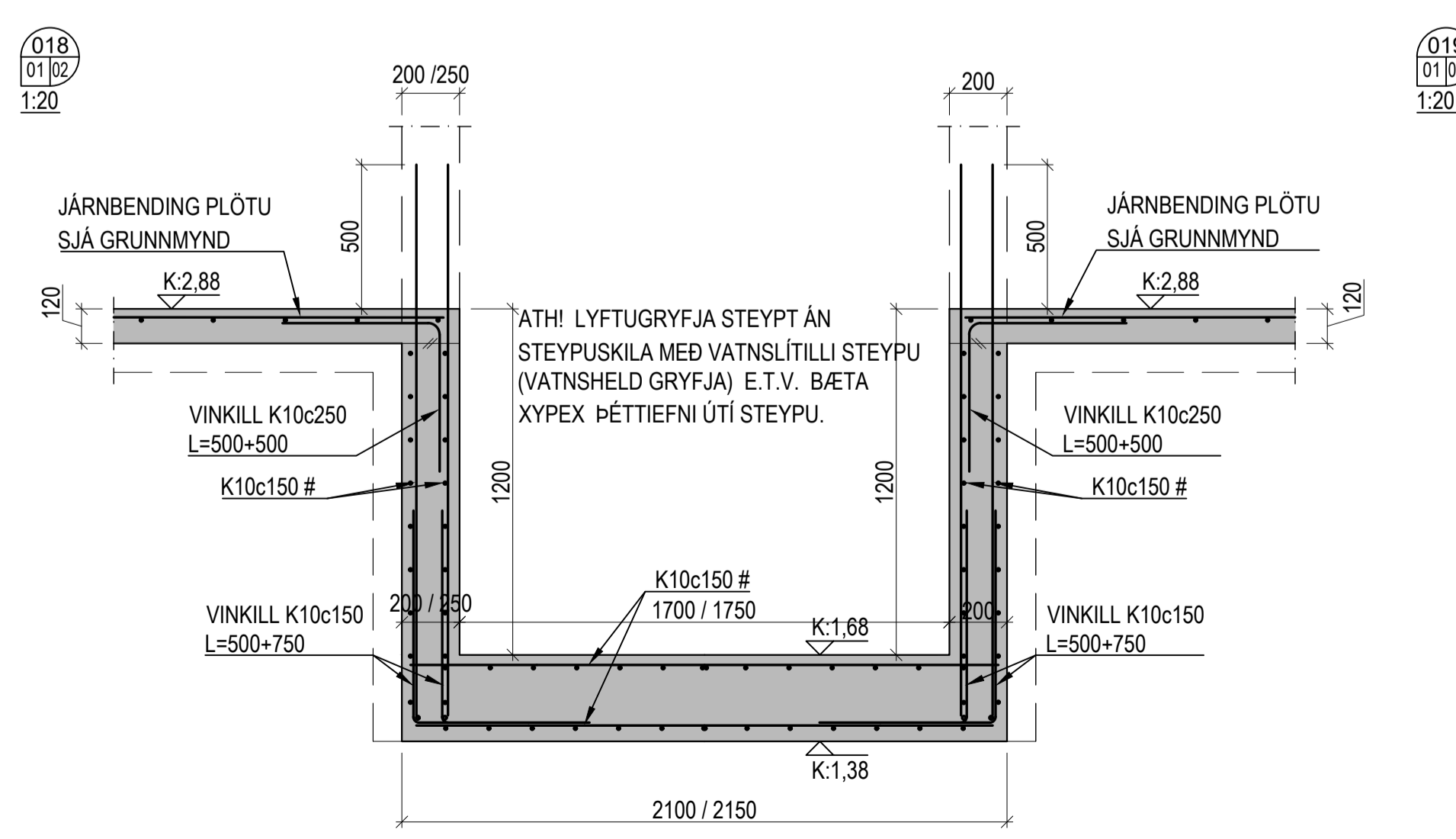
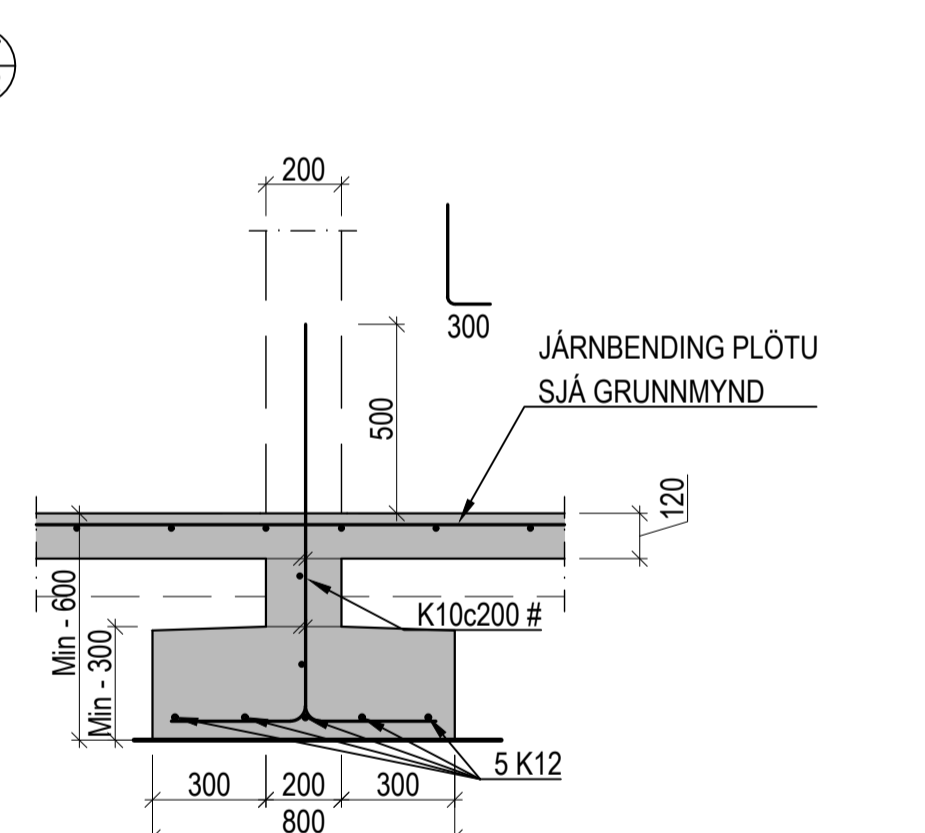
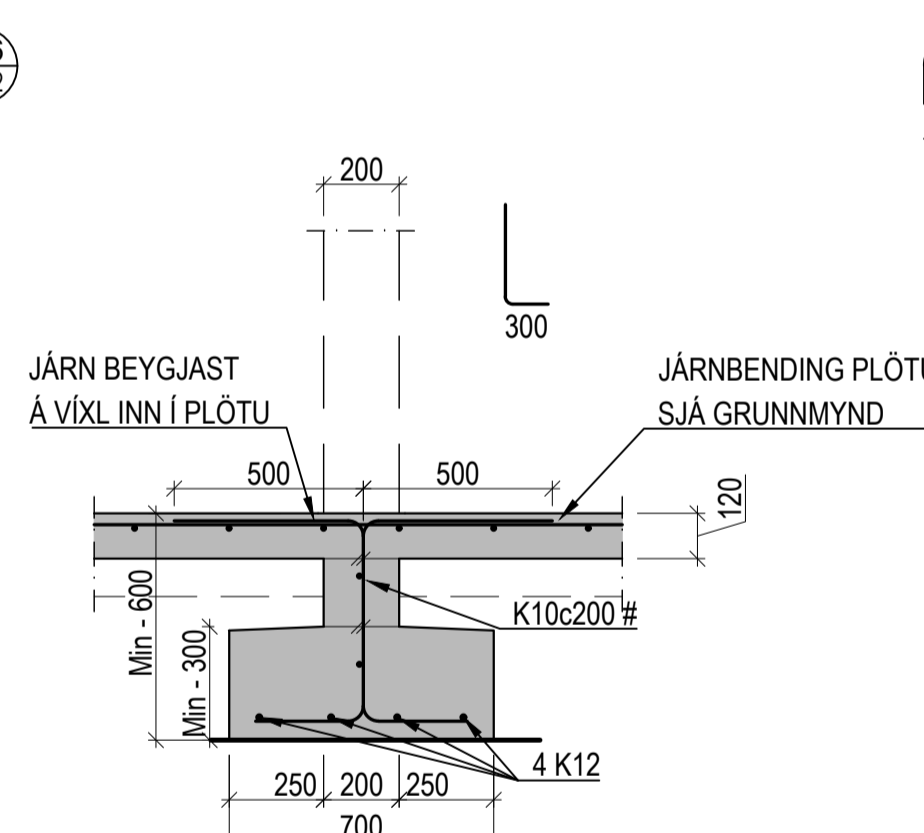
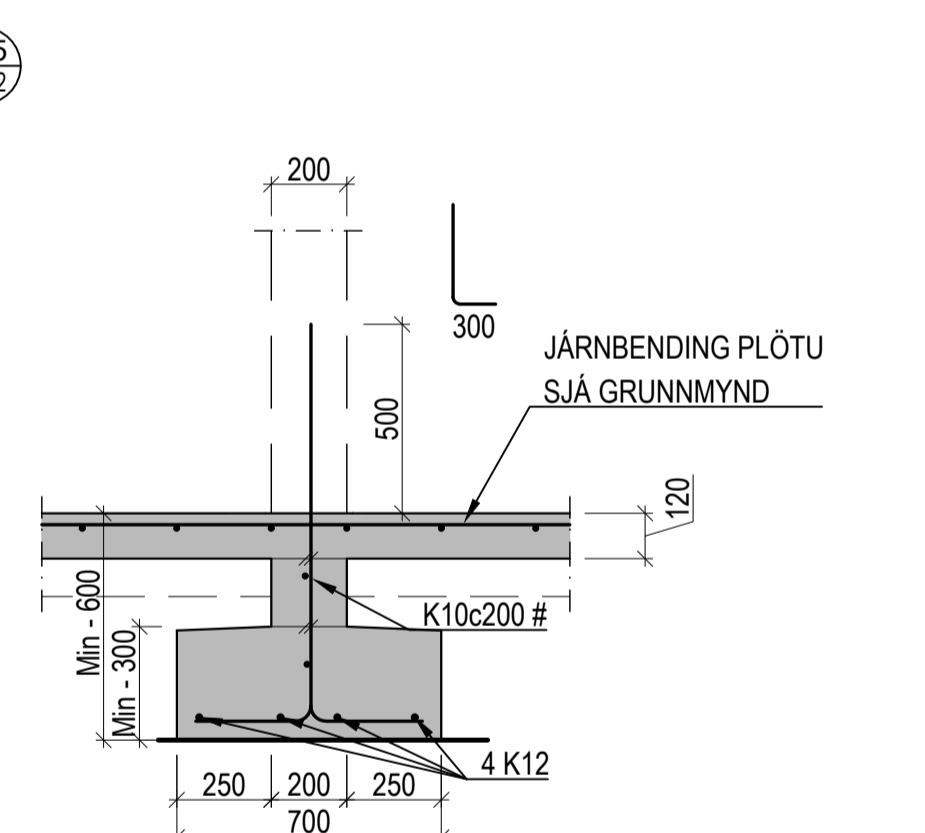
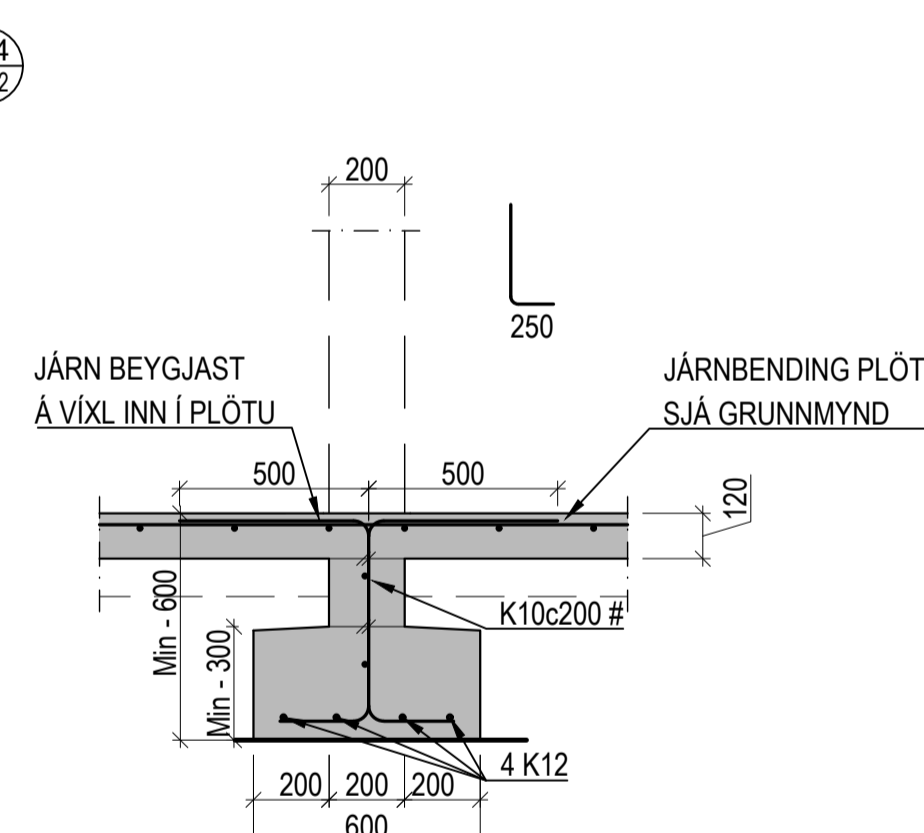
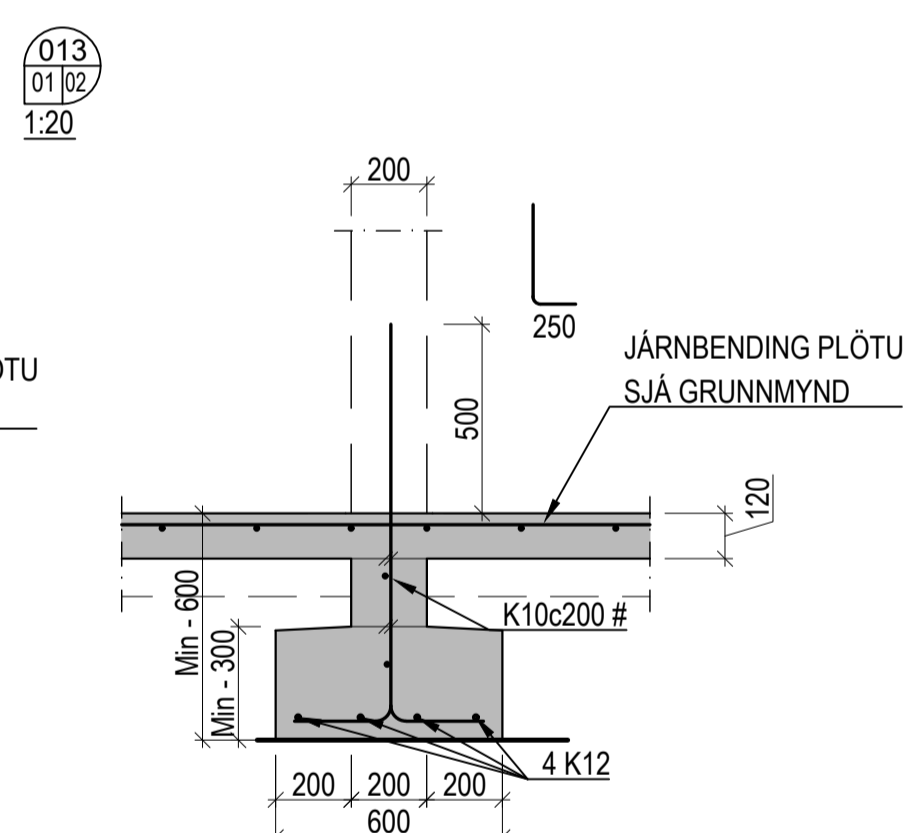
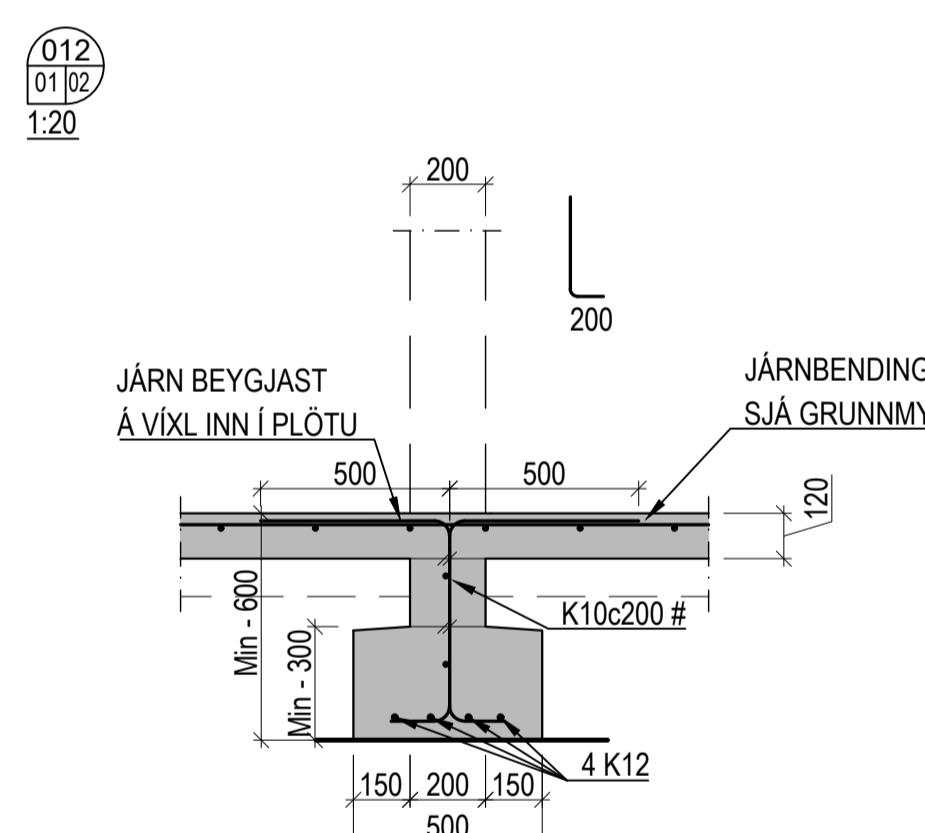
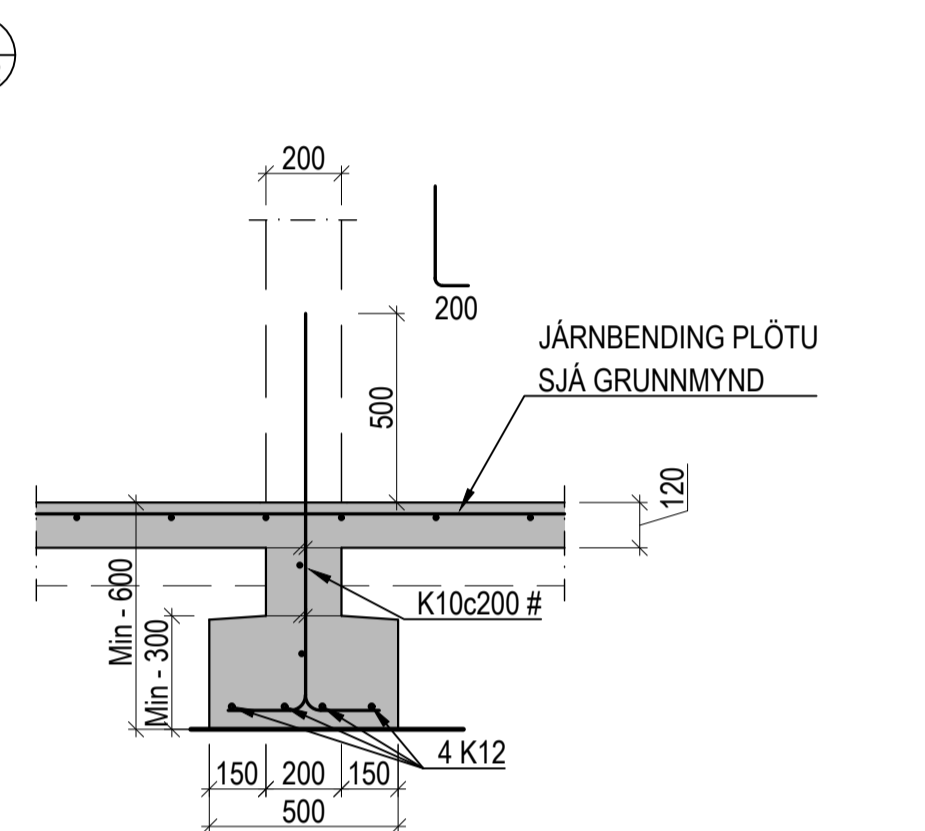
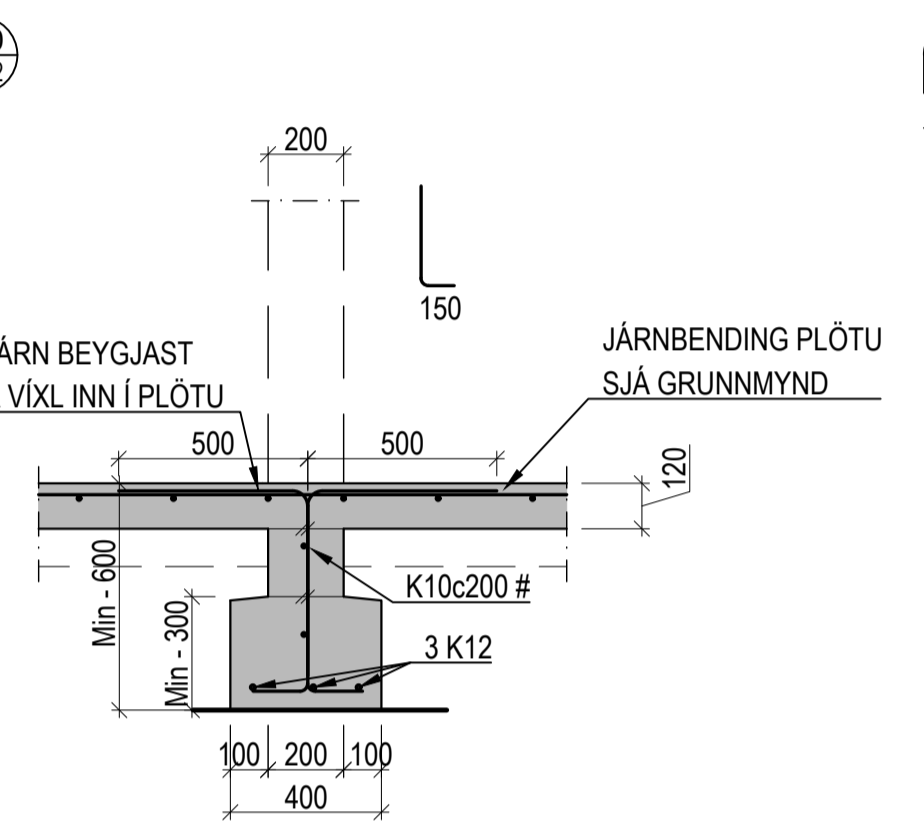
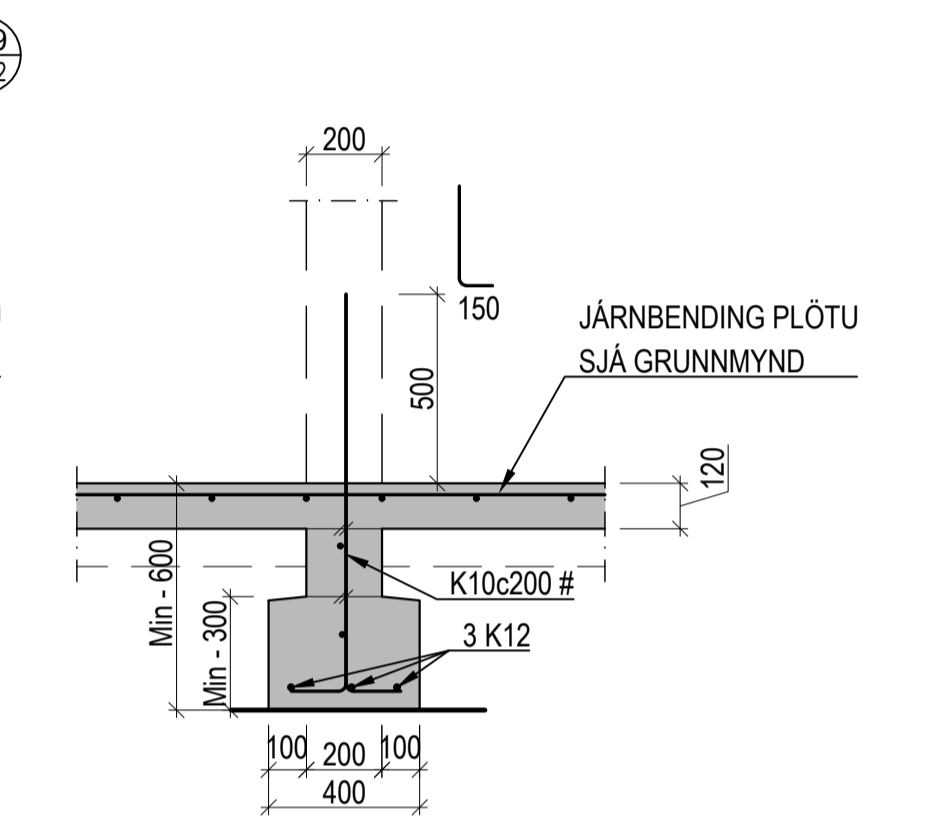
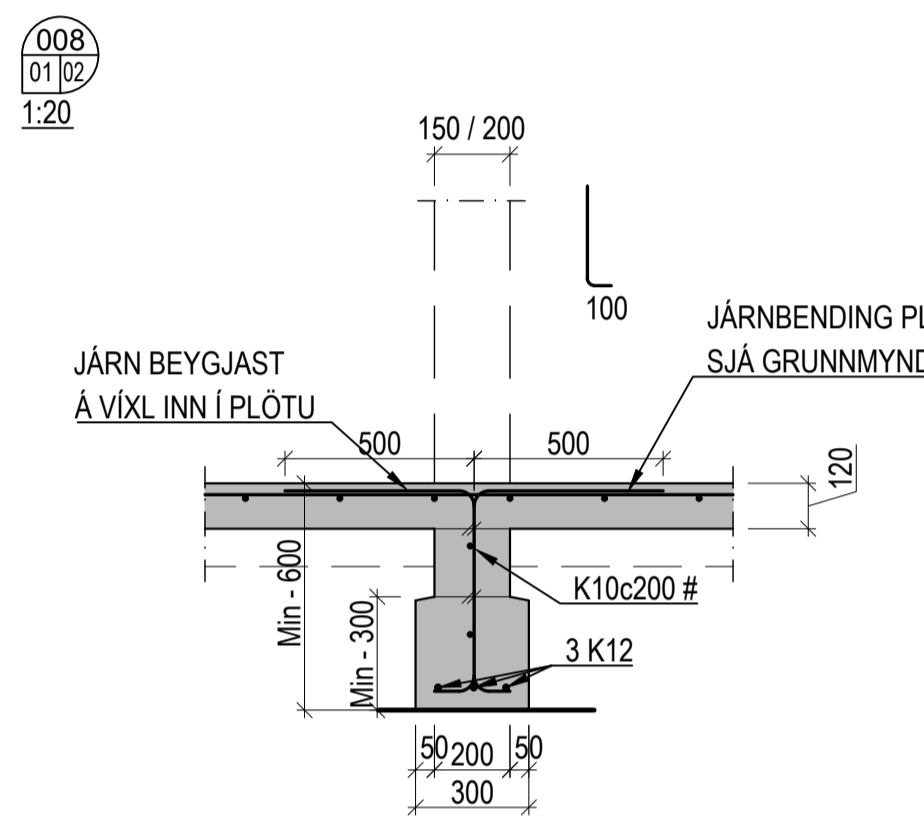
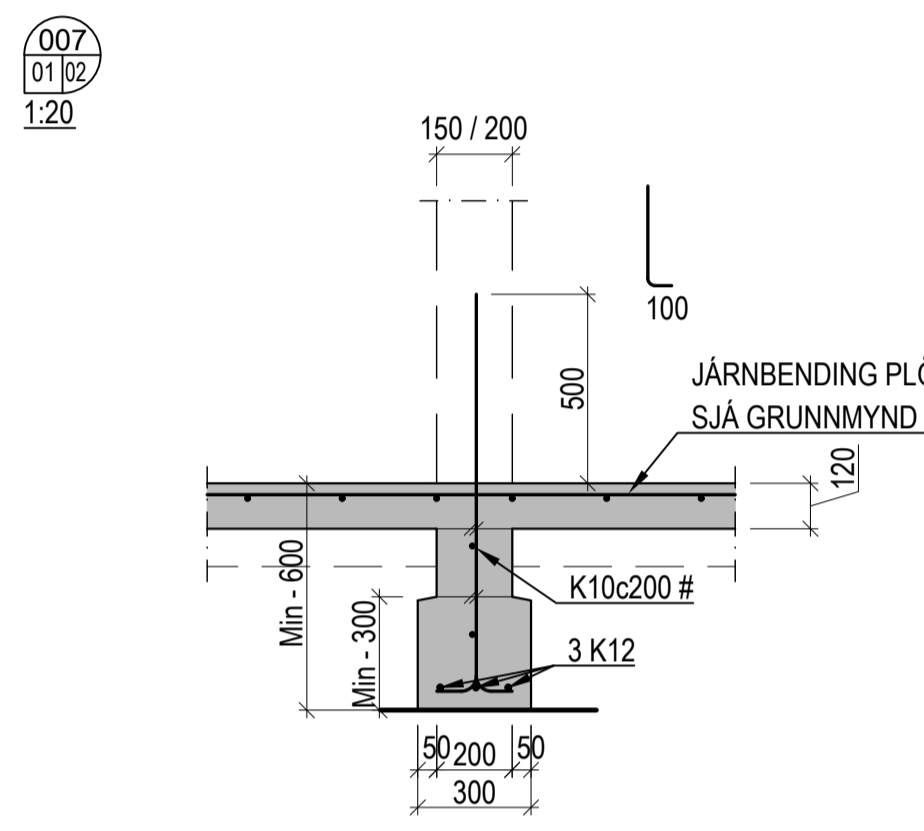
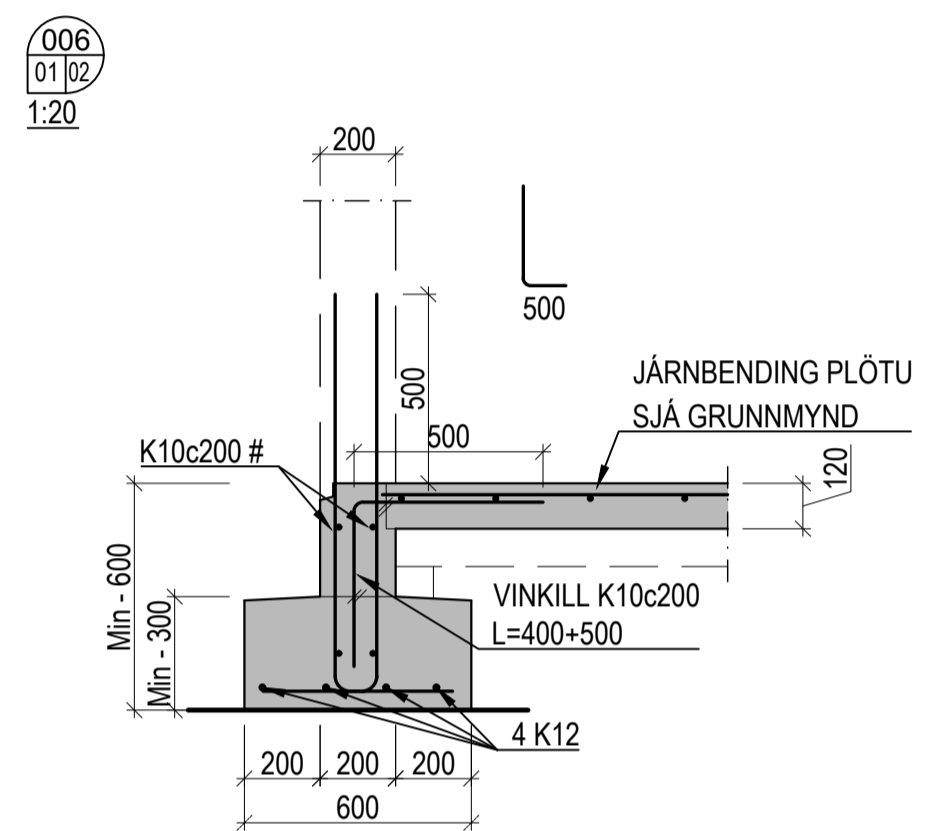
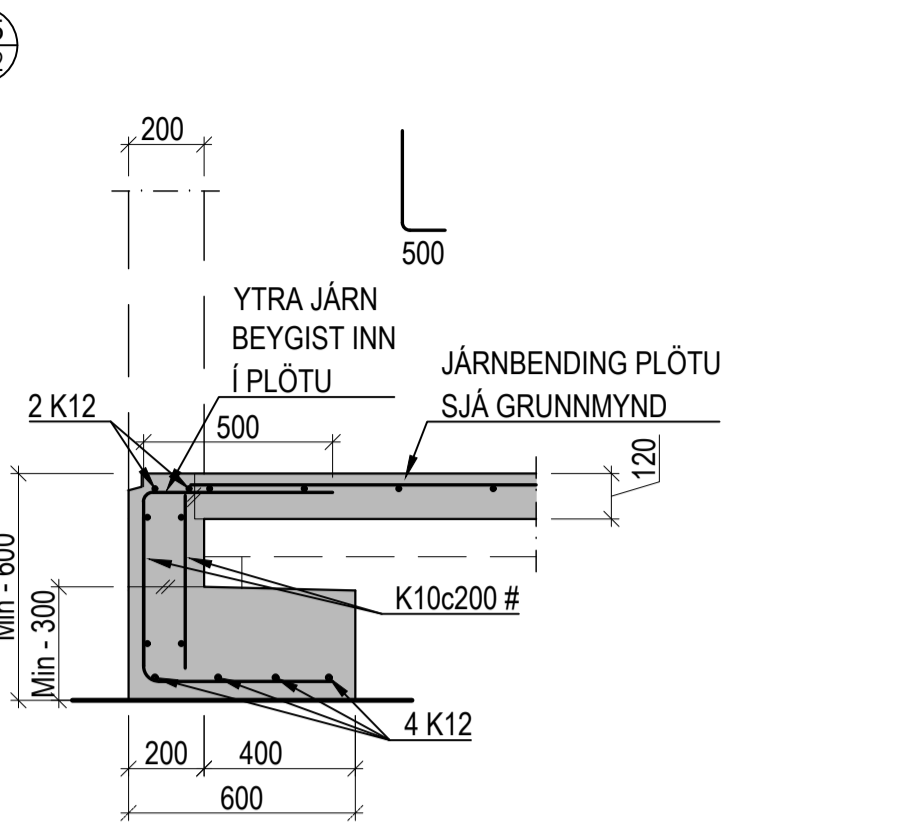
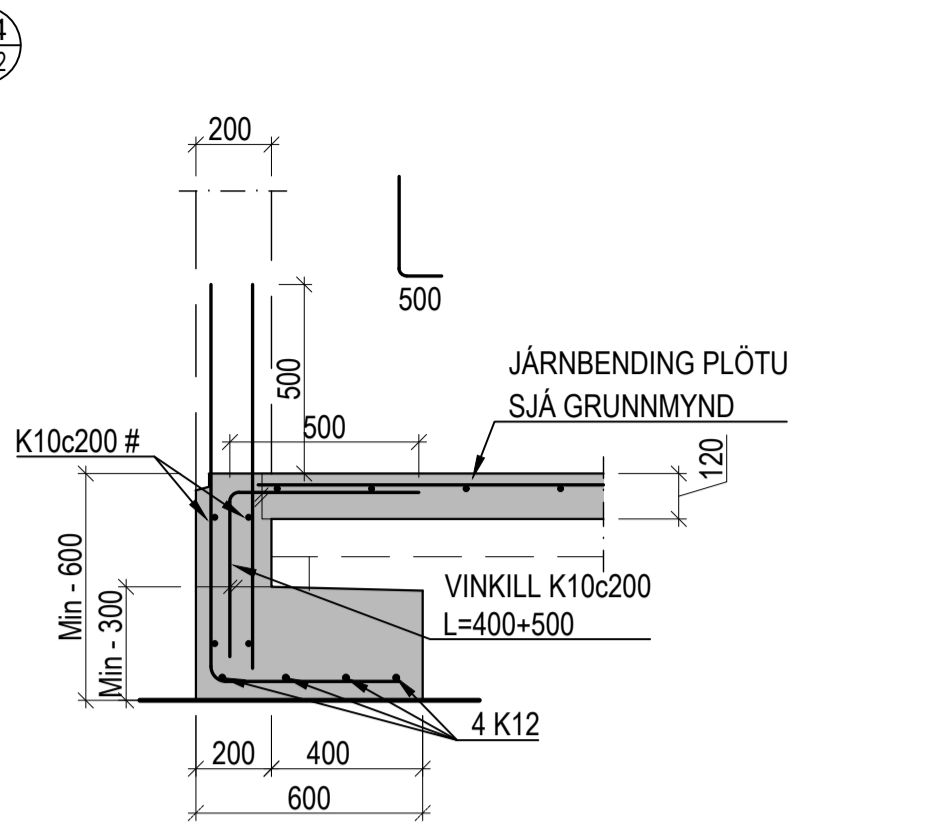
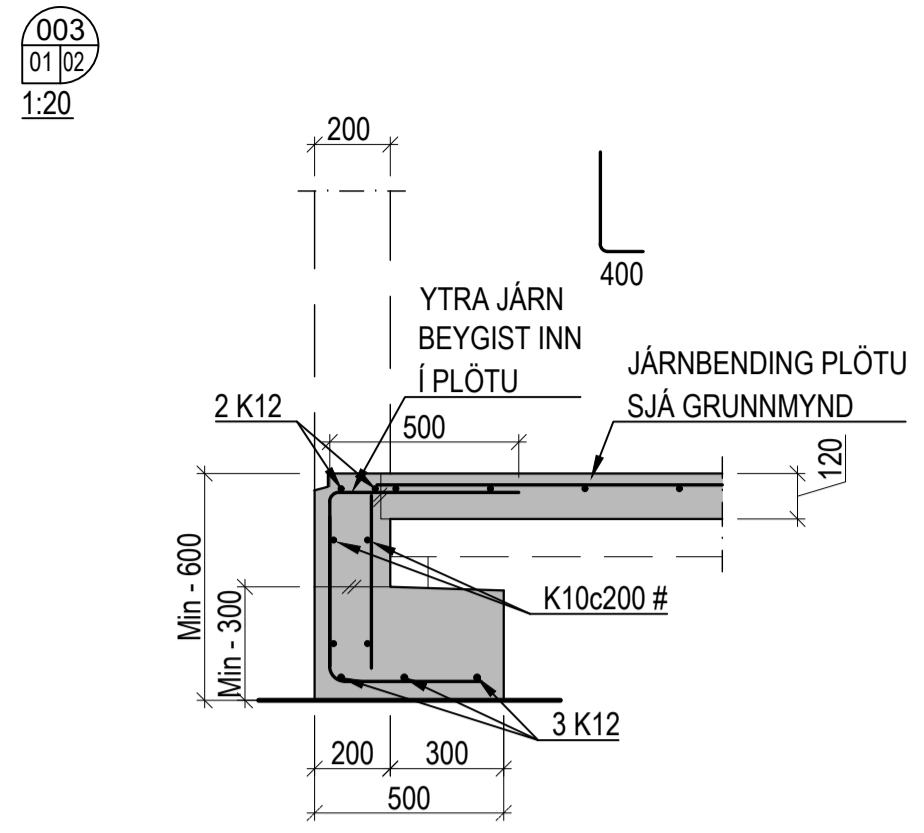
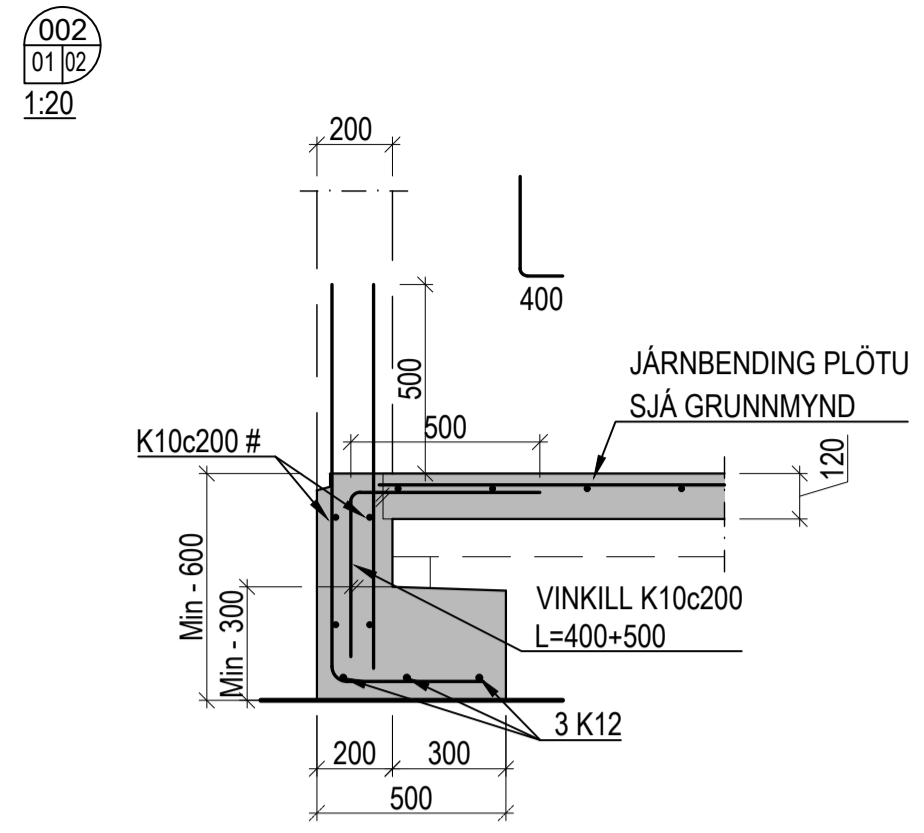
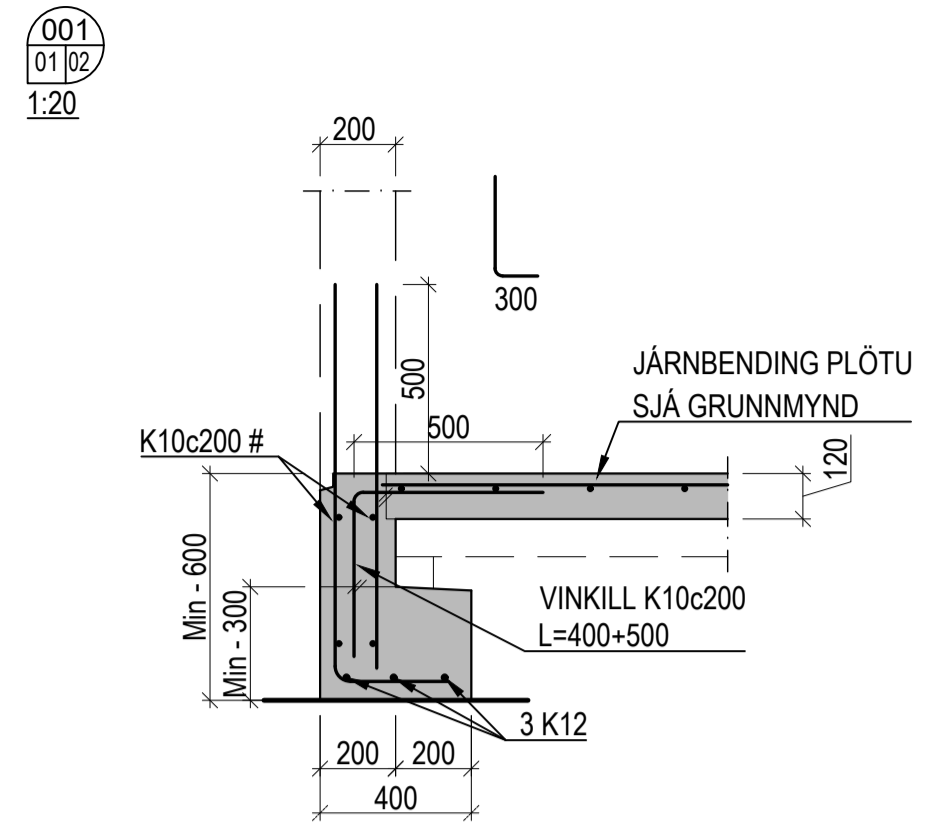
DAGSETNING	MÆLIKVÆÐI	TEKNIÐ AF	HANNAÐ AF	VIÐFARÐ AF
04.07.2024	1:50	JÓÓ	JÓÓ	SG

VERKNÚMÉR	TEKNIÐ NÚMÉR	ÚTGÁFA
V-22-081	B 01-8	

Upprentun: -  
 Vísab. -

Skrá: -





Útg.	Dags.	Skýring	Br.af.

**VÍÐSJÁ**  
 VERKFRÆÐISTOFA FRV  
 TRYGGVAGÖTU 11, 101 REYKJAVÍK  
 Sími: 561 9040 FAX: 5619044  
 NETFANG: vidsja@vidsja.is  
 www.vidsja.is

**Hringhamar 10-14, Hafnarfjörður**

Burðarvirki  
 Undirstöður  
 Sníð og delli

ARTUR HÖNNUNARSTJÓRA  
 STAÐFESTIR SAMRANGINGARFRÉÐER

HAFNI OG KERNITÁLA  
 Sveinþór Gunnarsson  
 Kl. 250479-4849

DAGSETNING	MÆLIHVAÐ	TEKNAÐ AF	HANNAÐ AF	YFIRFARÐ AF
04.07.2024	1:20	JÓÓ	JÓÓ	SG
VERKNUMÉR	TEKNIÐ NÚMÉR	ÚTGAFA		
V-22-081	B 02-1			



